



ERSATZTEILPREISLISTE

BRANDSCHUTZ

für die Brandschutzklappen

BKPEN

BSKRPR

+ 5 % TZ ab 01.04.202
für alle Preisgruppen

Druck 01.12.2023

Inhaltsverzeichnis

Allgemeine Informationen	3
Brandschutzklappe BKPEN	4
Mechanische Handauslöseeinrichtung	4
Elektrische Antriebseinheit	6
Bauseitige Umrüstung Hand zu Antrieb	9
Gehäuse und Zubehör	13
Brandschutzklappe BSKRPR.....	15
Mechanische Handauslöseeinrichtung	15
Elektrische Antriebseinheit	18
Bauseitige Umrüstung Hand zu Antrieb	22
Gehäuse und Zubehör	29
Allgemeine Verkaufsbedingungen	36
I. Geltungsbereich	36
II. Auftrag und Annahme	36
III. Lieferfrist, Annahmeverzug, Annullierungskosten	36
IV. Preise, Verpackung, Zahlung	37
V. Abnahme, Gefahrübergang.....	37
VI. Rüge – und Untersuchungspflichten	38
VII. Aufrechnung, Zurückbehaltung.....	38
VIII. Eigentumsvorbehalt	38
IX. Gewährleistung, Vertragsstörung, Haftung	39
X. Rücktritt.....	40
XI. Softwarenutzung, Sonderanfertigungen, Datenschutz.....	40
XII. Erfüllungsort, Gerichtsstand, anwendbares Recht.....	40
XIII. Sonstiges, salvatorische Klausel	40
Abbildungsverzeichnis.....	41
Tabellenverzeichnis	41

Allgemeine Informationen

Mit erscheinen der Ersatzteilpreisliste am 01.12.2023 werden alle bisherigen Ersatzteilpreislisten Brandschutz ungültig. Für eventuelle Druckfehler oder Konstruktionsänderungen wird keine Haftung übernommen. Die im Internet unter schako.com veröffentlichten Produktunterlagen sind für die Herstellung unserer Produkte maßgeblich. Die aufgeführten Produkte veranschaulichen verschiedene Ausführungen der Produkttypen. Ausgenommen sind die teilweise individuellen Sonderausführungen, die nur gegen einen gesonderten Mehrpreis erhältlich sind. Liefermöglichkeiten und technische Änderungen sind vorbehalten. Es gelten die allgemeinen Verkaufsbedingungen in der gültigen Fassung, diese erhalten Sie auf unserer Internetseite schako.com.

Bei einem Nettowarenwert unter 100 Euro wird ein Mindermengenzuschlag von 25 Euro berechnet. Rücknahme nicht möglich. Befestigungsmittel sind im Lieferumfang enthalten.

Brandschutzklappe BKPEN

Mechanische Handauslöseeinrichtung

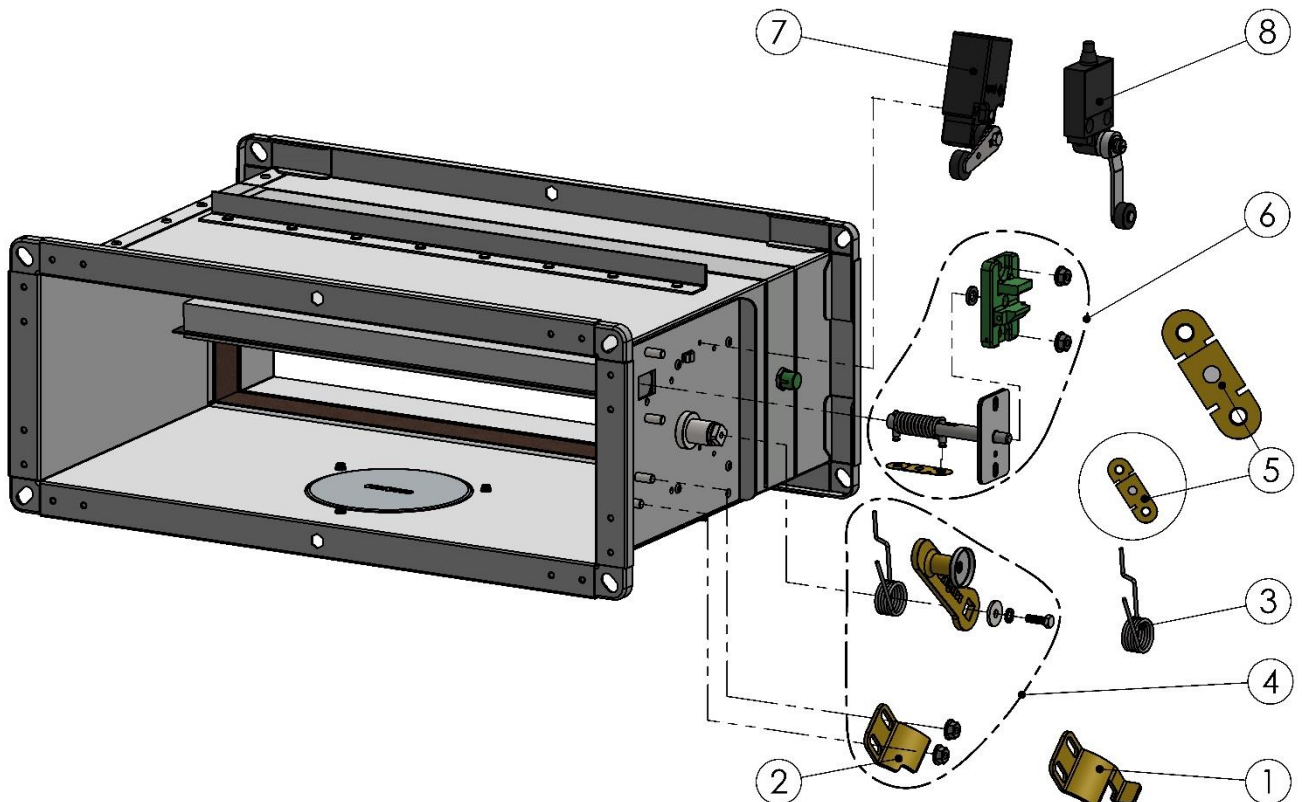


Abbildung 1 : BKPEN Mechanische Handauslöseeinrichtung

Pos	Bezeichnung	Bemerkung	Art-Nr.	Preis [€]
1	ERSATZ VERRIEGELUNGSPROFIL-BKPEN-01-SV	Verriegelungsprofil ZU BKPEN B<150 inkl. Muttern; Gehäuse Stahlblech verzinkt	3436113	6,00
	ERSATZ VERRIEGELUNGSPROFIL-BKPEN-02-SV	Verriegelungsprofil ZU BKPEN B≥150 inkl. Muttern; Gehäuse Stahlblech verzinkt	3436114	7,00
2	ERSATZ VERRIEGELUNGSPROFIL-BKPEN-03-V2	Verriegelungsprofil ZU BKPEN B<150 inkl. Muttern; Gehäuse Edelstahl (V2A)	3436115	6,00
	ERSATZ VERRIEGELUNGSPROFIL-BKPEN-04-V2	Verriegelungsprofil ZU BKPEN B≥150 inkl. Muttern; Gehäuse Edelstahl (V2A)	3436116	7,00
3	ERSATZ SCHENKELFEDER-BKPEN-2.3	Ersatzschenkelfeder für alle Abmessungen	3436108	6,00
4	ERSATZ HANDHEBELSET-BKPEN-01-SV	Handhebel inkl. Schenkelfeder und Verriegelungsprofil BKPEN B<150; Gehäuse Stahlblech verzinkt	3436109	19,00
	ERSATZ HANDHEBELSET-BKPEN-02-SV	Handhebel inkl. Schenkelfeder und Verriegelungsprofil BKPEN B≥150; Gehäuse Stahlblech verzinkt	3436110	18,00
	ERSATZ HANDHEBELSET-BKPEN-03-V2	Handhebel inkl. Schenkelfeder und Verriegelungsprofil BKPEN B<150; Gehäuse Edelstahl (V2A)	3436111	22,00
	ERSATZ HANDHEBELSET-BKPEN-04-V2	Handhebel inkl. Schenkelfeder und Verriegelungsprofil BKPEN B≥150; Gehäuse Edelstahl (V2A)	3436112	22,00

Pos	Bezeichnung	Bemerkung	Art-Nr.	Preis [€]
5	ERSATZSCHMELZLOT 72° C TYPE III	72°C Standard	3436117	21,00
	ERSATZSCHMELZLOT 72° C TYPE III CR	72°C Schmelzlot verchromt	3436118	25,00
	ERSATZSCHMELZLOT 98° C TYPE III	98°C für Warmluftheizung	3436119	22,00
	ERSATZSCHMELZLOT 98° C TYPE III CR	98°C für Warmluftheizung; Schmelzlot verchromt	3436120	26,00
6	BK-AUSLÖSEEINRICHTUNG-4.1	Auslöseeinrichtung inkl. Schmelzlot 72° für BKPEN alle Abmessungen	3356028	52,00
	BK-AUSLÖSEEINRICHTUNG-4.2	Auslöseeinrichtung inkl. Schmelzlot 98° für BKPEN alle Abmessungen	3356029	52,00
	BK-AUSLÖSEEINRICHTUNG-4.3	Auslöseeinrichtung inkl. Schmelzlot 72° verchromt für BKPEN alle Abmessungen	3356030	52,00
	BK-AUSLÖSEEINRICHTUNG-4.4	Auslöseeinrichtung inkl. Schmelzlot 98° verchromt für BKPEN alle Abmessungen	3356031	52,00
7	ERSATZ ENDSCHALTER-ESZ-SV	Elektrischer Endschalter Stellung ZU inkl. Schrauben, Stahlblech verzinkt	3436121	20,00
	ERSATZ ENDSCHALTER-ESA-SV	Elektrischer Endschalter Stellung AUF inkl. Schrauben, Stahlblech verzinkt	3436122	20,00
	ERSATZ ENDSCHALTER-ES2-SV	Elektrischer Endschalter Stellung ZU und AUF inkl. Schrauben, Stahlblech verzinkt	3436123	37,00
	ERSATZ ENDSCHALTER-ESZ-V2	Elektrischer Endschalter Stellung ZU inkl. Schrauben, Edelstahl (V2A)	3436124	23,00
	ERSATZ ENDSCHALTER-ESA-V2	Elektrischer Endschalter Stellung AUF inkl. Schrauben, Edelstahl (V2A)	3436125	23,00
	ERSATZ ENDSCHALTER-ES2-V2	Elektrischer Endschalter Stellung ZU und AUF inkl. Schrauben, Edelstahl (V2A)	3436126	43,00
ENDSCHALTER ATEX				
8	ERSATZ ENDSCHALTER-EXZ-SV	Elektrischer Endschalter ATEX Stellung ZU inkl. Schrauben, Stahlblech verzinkt	3436127	194,00
	ERSATZ ENDSCHALTER-EXA-SV	Elektrischer Endschalter ATEX Stellung AUF inkl. Schrauben, Stahlblech verzinkt	3436128	194,00
	ERSATZ ENDSCHALTER-EX2-SV	Elektrischer Endschalter ATEX Stellung ZU und AUF inkl. Schrauben, Stahlblech verzinkt	3436129	379,00
	ERSATZ ENDSCHALTER-EXZ-V2	Elektrischer Endschalter ATEX Stellung ZU inkl. Schrauben, Edelstahl (V2A)	3436130	198,00
	ERSATZ ENDSCHALTER-EXA-V2	Elektrischer Endschalter ATEX Stellung AUF inkl. Schrauben, Edelstahl (V2A)	3436131	198,00
	ERSATZ ENDSCHALTER-EX2-V2	Elektrischer Endschalter ATEX Stellung ZU und AUF inkl. Schrauben, Edelstahl (V2A)	3436132	387,00

Elektrische Antriebseinheit

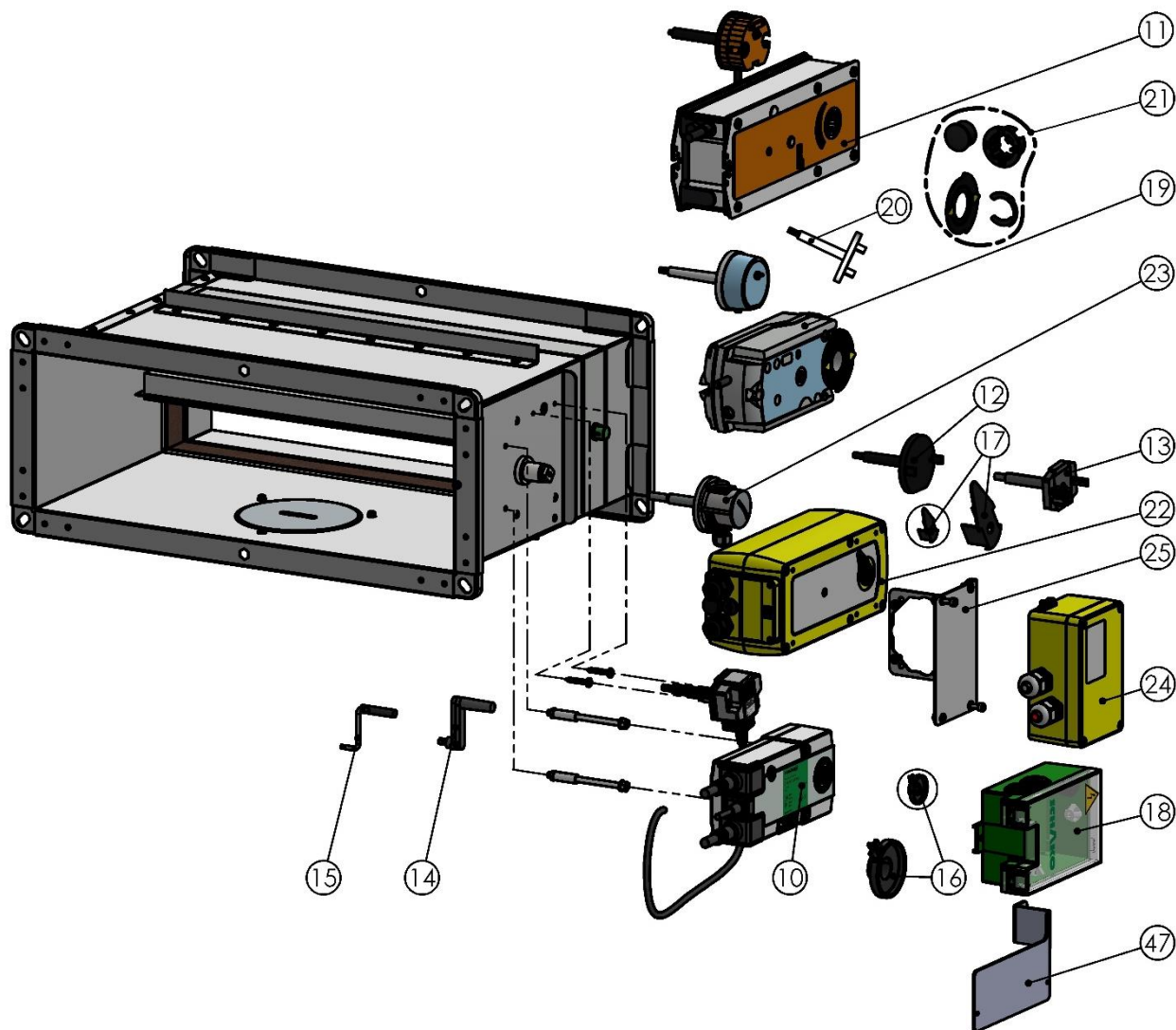


Abbildung 2 : BKPEN Elektrische Antriebseinheit

Pos	Bezeichnung	Bemerkung	Art-Nr.	Preis [€]
BELIMO ANTRIEBE TYP BFL				
10	ERSATZ ANTRIEB-BKPEN-B10-SV-72	Federrücklaufantrieb Belimo Typ BFL24-T-ST SO (24V; 72°); Zubehör Stahlblech verzinkt	3436140	398,00
	ERSATZ ANTRIEB-BKPEN-B10-SV-95	Federrücklaufantrieb Belimo Typ BFL24-T-ST SO (24V; 95°); Zubehör Stahlblech verzinkt	3436141	466,00
	ERSATZ ANTRIEB-BKPEN-B10-V2-72	Federrücklaufantrieb Belimo Typ BFL24-T-ST SO (24V; 72°); Zubehör Edelstahl (V2A)	3436142	466,00
	ERSATZ ANTRIEB-BKPEN-B10-V2-95	Federrücklaufantrieb Belimo Typ BFL24-T-ST SO (24V; 95°); Zubehör Edelstahl (V2A)	3436143	542,00
	ERSATZ ANTRIEB-BKPEN-B11-SV-72	Federrücklaufantrieb Belimo Typ BFL230-T SO (230V; 72°); Zubehör Stahlblech verzinkt	3436144	403,00
	ERSATZ ANTRIEB-BKPEN-B11-SV-95	Federrücklaufantrieb Belimo Typ BFL230-T SO (230V; 95°); Zubehör Stahlblech verzinkt	3436145	541,00
	ERSATZ ANTRIEB-BKPEN-B11-V2-72	Federrücklaufantrieb Belimo Typ BFL230-T SO (230V; 72°); Zubehör Edelstahl (V2A)	3436146	407,00
	ERSATZ ANTRIEB-BKPEN-B11-V2-95	Federrücklaufantrieb Belimo Typ BFL230-T SO (230V; 95°); Zubehör Edelstahl (V2A)	3436147	548,00

Pos	Bezeichnung	Bemerkung	Art-Nr.	Preis [€]
BELIMO ANTRIEBE TYP BF-TOPLINE				
11	ERSATZ ANTRIEB-BKPEN-B42-SV-72	Federrücklaufantrieb Belimo Typ BF24-TL-TN-ST SO (24V; 72°) TOPLINE; Zub. Stahlblech verzinkt	3436148	518,00
	ERSATZ ANTRIEB-BKPEN-B42-SV-95	Federrücklaufantrieb Belimo Typ BF24-TL-TN-ST SO (24V; 95°) TOPLINE; Zub. Stahlblech verzinkt	3436149	554,00
	ERSATZ ANTRIEB-BKPEN-B42-V2-72	Federrücklaufantrieb Belimo Typ BF24-TL-TN-ST SO (24V; 72°) TOPLINE; Zub. Edelstahl (V2A)	3436150	521,00
	ERSATZ ANTRIEB-BKPEN-B42-V2-95	Federrücklaufantrieb Belimo Typ BF24-TL-TN-ST SO (24V; 95°) TOPLINE; Zub. Edelstahl (V2A)	3436151	561,00
12	ERSATZ TEMPERATURSICHERUNG ZBAE 72°	für Belimo Stellantriebe Typ BLF, BF(G)...-T mit Auslösetemperatur 72°C	3436152	39,00
	ERSATZ TEMPERATURSICHERUNG ZBAE 95°	für Belimo Stellantriebe Typ BLF, BF(G)...-T mit Auslösetemperatur 95°C	3436153	45,00
13	ERSATZ TEMPERATURSICHERUNG ZBAT 72°	für Belimo Stellantriebe BFL, BFN, BF(G)...-TN mit Auslösetemperatur 72°C	3436154	49,00
	ERSATZ TEMPERATURSICHERUNG ZBAT 95°	für Belimo Stellantriebe BFL, BFN, BF(G)...-TN mit Auslösetemperatur 95°C	3436155	49,00
14	ERSATZ HANDKURBEL-ZKN1-B	Handkurbel für Federrücklaufantriebe BFL, BFN	3436156	6,00
15	ERSATZ HANDKURBEL-ZK1-B	Handkurbel für Federrücklaufantriebe BLF, BF, GNA/GRA, ExMax (ATEX)	3436157	8,00
16	ERSATZ STELLUNGSANZEIGER-ZZN12-B	Stellungsanzeiger für Federrücklaufantrieb BFL, BFN	3436158	8,00
17	ERSATZ STELLUNGSANZEIGER-ZZ12-B	Stellungsanzeiger für Federrücklaufantriebe BLF, BF, ExMax (ATEX)	3436159	8,00
18	ERSATZ ZB0-BKN230-24	Kommunikations- Netzgerät (230-24 V)	3436160	184,00
	ERSATZ ZB3-BKN230-24-C-MP	Kommunikations- Netzgerät C-MP Bus (230-24V)	3436161	263,00
	ERSATZ ZB4-BKN230-24-MOD	Kommunikations- Netzgerät MOD Bus (230-24V)	3436162	290,00
	ERSATZ ZB5-BKN230-MOD	Kommunikations- Netzgerät MOD Bus (230V)	3436163	479,00
	ERSATZ ZB6-BKN230-24 MP	Kommunikations- Netzgerät MP Bus (230-24V)	3436164	154,00
	ERSATZ ZB7-BKN230-24 LON	Kommunikations- und Netzgerät LON Bus zu Topline Federrücklaufantrieb Typ B42 (BF24TL-T-ST SO) LIEFERBAR BIS 31.12.2025	3436165	391,00
SIEMENS ANTRIEBE TYP GNA/GRA				
19	ERSATZ ANTRIEB-BKPEN-S10-SV-72	Federrücklaufantrieb Siemens Typ GNA126.1E/SO3(24V;72°);Zub.Stahlblech verzinkt	3436166	329,00
	ERSATZ ANTRIEB-BKPEN-S10-SV-95	Federrücklaufantrieb Siemens Typ GNA126.1E/SO3(24V;95°);Zub.Stahlblech verzinkt	3436167	329,00
	ERSATZ ANTRIEB-BKPEN-S10-V2-72	Federrücklaufantrieb Siemens Typ GNA126.1E/SO3(24V;72°);Zub.Edelstahl (V2A)	3436168	329,00
	ERSATZ ANTRIEB-BKPEN-S10-V2-95	Federrücklaufantrieb Siemens Typ GNA126.1E/SO3(24V;95°);Zub.Edelstahl (V2A)	3436169	329,00
	ERSATZ ANTRIEB-BKPEN-S11-SV-72	Federrücklaufantrieb Siemens Typ GNA326.1E/SO3(230V;72°);Zub.Stahlblech verzinkt	3436170	326,00
	ERSATZ ANTRIEB-BKPEN-S11-SV-95	Federrücklaufantrieb Siemens Typ GNA326.1E/SO3(230V;95°);Zub.Stahlblech verzinkt	3436171	326,00
	ERSATZ ANTRIEB-BKPEN-S11-V2-72	Federrücklaufantrieb Siemens Typ GNA326.1E/SO3(230V;72°);Zub.Edelstahl (V2A)	3436172	326,00
	ERSATZ ANTRIEB-BKPEN-S11-V2-95	Federrücklaufantrieb Siemens Typ GNA326.1E/SO3(230V;95°);Zub.Edelstahl (V2A)	3436173	326,00

Pos	Bezeichnung	Bemerkung	Art-Nr.	Preis [€]
19	ERSATZ ANTRIEB-BKPEN-S00-SV-72	Federrücklaufantrieb Siemens Typ GRA126.1E/SO3(24V;72°);Zub.Stahlblech verzinkt	3436174	324,00
	ERSATZ ANTRIEB-BKPEN-S00-SV-95	Federrücklaufantrieb Siemens Typ GRA126.1E/SO3(24V;95°);Zub.Stahlblech verzinkt	3436175	324,00
	ERSATZ ANTRIEB-BKPEN-S00-V2-72	Federrücklaufantrieb Siemens Typ GRA126.1E/SO3(24V;72°);Zub.Edelstahl (V2A)	3436176	324,00
	ERSATZ ANTRIEB-BKPEN-S00-V2-95	Federrücklaufantrieb Siemens Typ GRA126.1E/SO3(24V;95°);Zub.Edelstahl (V2A)	3436177	324,00
	ERSATZ ANTRIEB-BKPEN-S01-SV-72	Federrücklaufantrieb Siemens Typ GRA326.1E/SO3(230V;72°);Zub.Stahlblech verzinkt	3436178	342,00
	ERSATZ ANTRIEB-BKPEN-S01-SV-95	Federrücklaufantrieb Siemens Typ GRA326.1E/SO3(230V;95°);Zub.Stahlblech verzinkt	3436179	342,00
	ERSATZ ANTRIEB-BKPEN-S01-V2-72	Federrücklaufantrieb Siemens Typ GRA326.1E/SO3(230V;72°);Zub.Edelstahl (V2A)	3436180	343,00
	ERSATZ ANTRIEB-BKPEN-S01-V2-95	Federrücklaufantrieb Siemens Typ GRA326.1E/SO3(230V;95°);Zub.Edelstahl (V2A)	3436181	343,00
20	ERSATZ TEMPERATURSICHERUNG-ASK79.4-72	für Siemens Federrücklaufantriebe mit Auslösetemperatur 72°C	3436182	51,00
	ERSATZ TEMPERATURSICHERUNG-ASK79.5-95	für Siemens Federrücklaufantriebe mit Auslösetemperatur 95°C	3436183	51,00
21	ERSATZ STELLUNGSANZEIGERSET-ASK71.01	Stellungsanzeiger Siemens Federrücklaufantrieb	3436184	8,00
ATEX SCHISCHEK ANTRIEBE TYP EX-MAX				
22	ERSATZ ANTRIEB-BKPEN-X14-72	ExMax-5.10-BF (24...240 VAC/DC;72°); lackiert; Zubehör Edelstahl (V2A)	3436185	2.446,00
	ERSATZ ANTRIEB-BKPEN-X15-V2-72	ExMax-5.10-BF (24...240 VAC/DC;72°); Edelstahl; Zubehör Edelstahl (V2A)	3436186	3.619,00
23	ERSATZ ATEX AUSLÖSEELEMENT-EXPRO-TT-72	für Schischek Stellantrieb mit Auslösetemperatur 72°C; Edelstahl; Ersatz für ausgelaufenes Thermoelement Fire Safe 72°	3436187	268,00
24	ERSATZ KLEMMKASTEN-KK1	Klemmkasten KK1 passend zu Antrieb X14; lackiert	3436188	251,00
	ERSATZ KLEMMKASTEN-KK2	Klemmkasten KK2 passend zu Antrieb X15; Edelstahl	3436189	662,00
25	ERSATZ MONTAGEKONSOLE-MKK-S	Schischek MKK-S Montagekonsole für Klemmkasten; Edelstahl	3436190	66,00
ERSATZ FÜR BELIMO BLF-ANTRIEBE				
		BELIMO Typ BLF nicht mehr lieferbar		
26	UMBAUSATZ-01-B20-BKPEN-SV-72	Ersatz für BLF Federrücklaufantrieb; BFN24-TN-ST SO (24V;72°) Zubehör Stahlblech verzinkt	3367677	254,00
	UMBAUSATZ-02-B21-BKPEN-SV-72	Ersatz für BLF Federrücklaufantrieb; BFN230-TN-ST SO (230V;72°) Zubehör Stahlblech verzinkt	3367678	292,00
	UMBAUSATZ-03-B20-BKPEN-V2-72	Ersatz für BLF Federrücklaufantrieb; BFN24-TN-ST SO (24V;72°) Zubehör Edelstahl (V2A)	3367679	255,00
	UMBAUSATZ-04-B21-BKPEN-V2-72	Ersatz für BLF Federrücklaufantrieb; BFN230-TN-ST SO (230V;72°) Zubehör Edelstahl (V2A)	3367680	293,00
	UMBAUSATZ-05-B20-BKPEN-SV-95	Ersatz für BLF Federrücklaufantrieb; BFN24-TN-ST SO (24V;95°) Zubehör Stahlblech verzinkt	3436195	255,00
	UMBAUSATZ-06-B21-BKPEN-SV-95	Ersatz für BLF Federrücklaufantrieb; BFN230-TN-ST SO (230V;95°) Zubehör Stahlblech verzinkt	3436196	293,00
	UMBAUSATZ-07-B21-BKPEN-V2-95	Ersatz für BLF Federrücklaufantrieb; BFN24-TN-ST SO (24V;95°) Zubehör Edelstahl (V2A)	3436197	257,00
	UMBAUSATZ-08-B21-BKPEN-V2-95	Ersatz für BLF Federrücklaufantrieb; BFN230-TN-ST SO (230V;95°) Zubehör Edelstahl (V2A)	3436198	294,00
MONTAGEKONSOLEN KOMMUNIKATIONSMODULE				
47	MONTAGEKONSOLE-L-SV	für Kommunikationsmodule, lose ohne Befestigungsmittel, Stahlblech verzinkt	3460444	13,00
	MONTAGEKONSOLE-L-V2	für Kommunikationsmodule, lose ohne Befestigungsmittel, Edelstahl (V2A)	3460445	15,00

Bauseitige Umrüstung Hand zu Antrieb

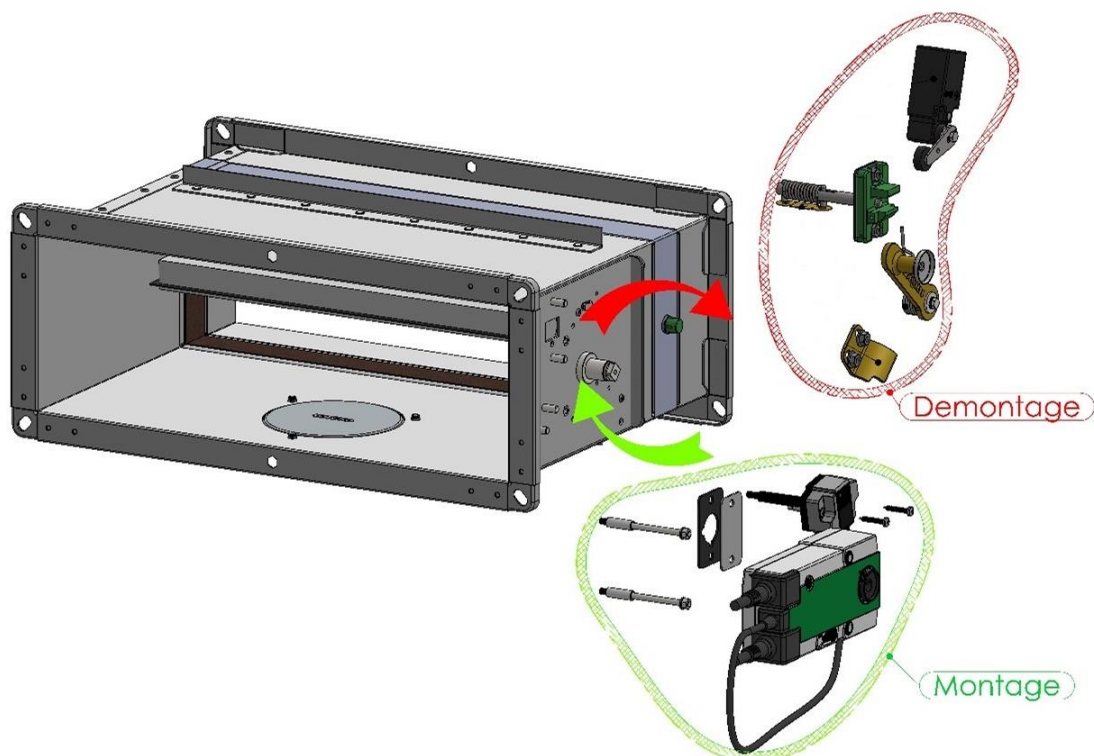


Abbildung 3 : BKPEN Umrüstung Hand zu Antrieb

Anwendungsbeispiel für die Definition eines Umrüstsatzes

Erforderliche Informationen	Beispiel
BSK-Typ	BKPEN
(Kundenauftragsnummer)	(KA16052135)
Herstelldatum	05/2016
(Abmessung (BxH))	(800x250)
Material Gehäuse (SV/V2)	Stahlblech verzinkt
Nennspannung (V)	230V
Auslösetemperatur (72°/95°)	72°
Ergebnis	
Bezeichnung	Umrüstsatz-06 -B11-BKPEN-HAN-ANT-SV-72
Art-Nr.	3429575
Pos.	36

Die folgenden Abbildungen (Abb. 4-7; S. 10 f.) beschreiben die möglichen Varianten der Umrüstsätze Hand zu Antrieb. Mit Hilfe dieser Darstellungen lassen sich die passenden Umrüstsätze mit der jeweiligen Artikel-Nr. definieren.

BKPEN Herstellungsdatum bis 16.08.2015

Gehäuse Stahlblech verzinkt

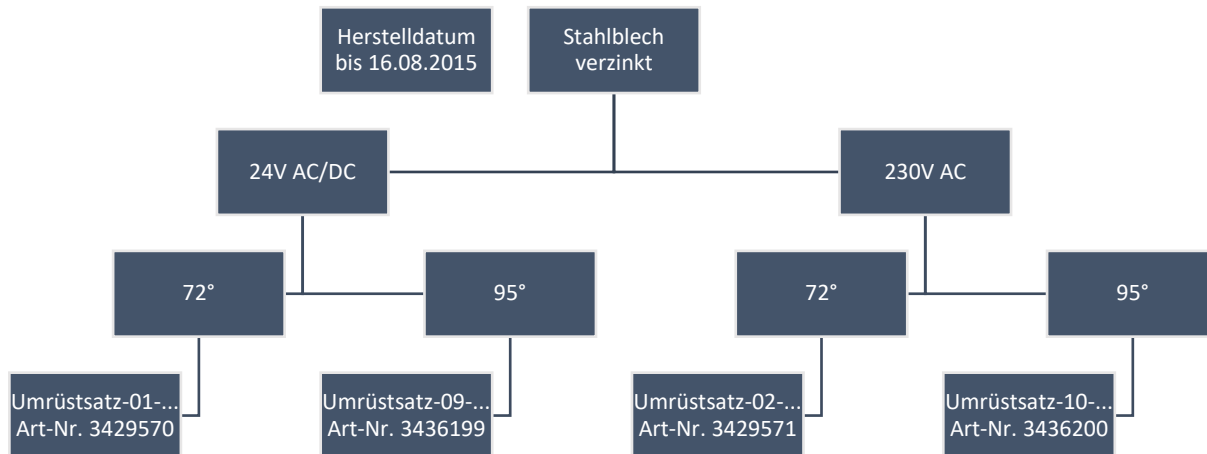


Abbildung 4 : BKPEN Umrüstung Hand-Antrieb, Herstellungsdatum bis 16.08.2015, Stahlblech verzinkt

BKPEN Herstellungsdatum bis 16.08.2015

Gehäuse Edelstahl (V2A)

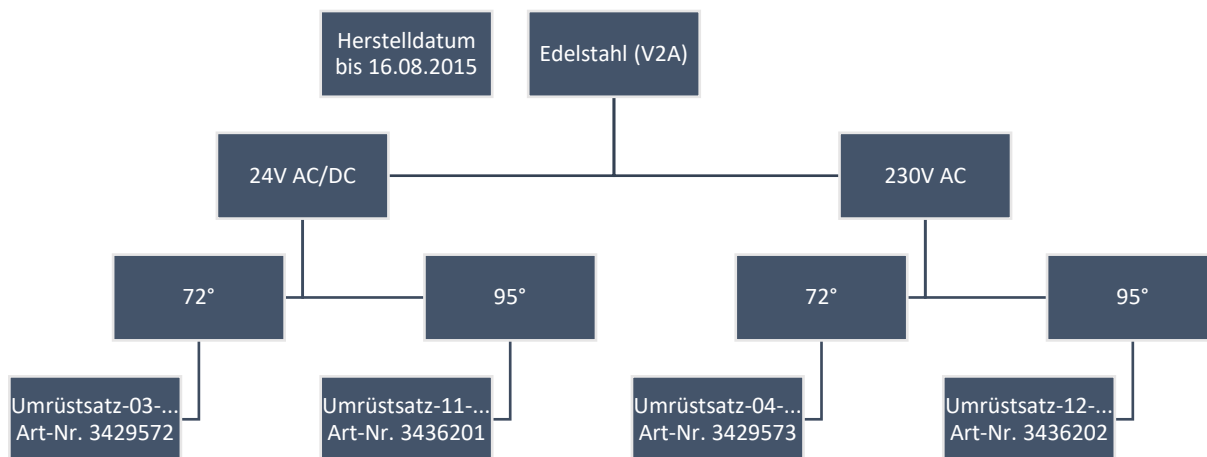


Abbildung 5 : BKPEN Umrüstung Hand-Antrieb, Herstellungsdatum bis 16.08.2015, Edelstahl (V2A)

BKPEN Herstellungsdatum ab 17.08.2015

Gehäuse Stahlblech verzinkt

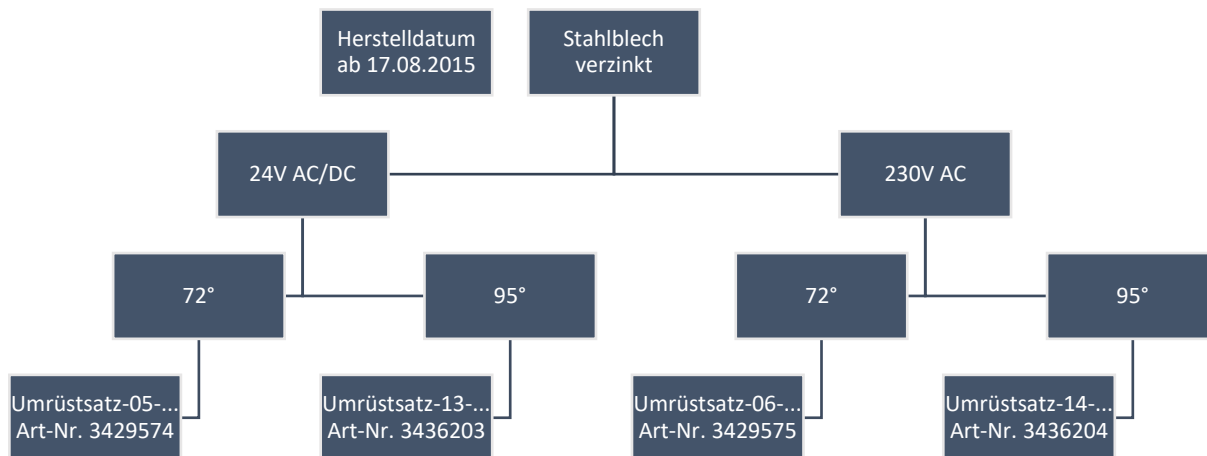


Abbildung 6 : BKPEN Umrüstung Hand-Antrieb, Herstellungsdatum ab 17.08.2015, Stahlblech verzinkt

BKPEN Herstellungsdatum ab 17.08.2015

Gehäuse Edelstahl (V2A)

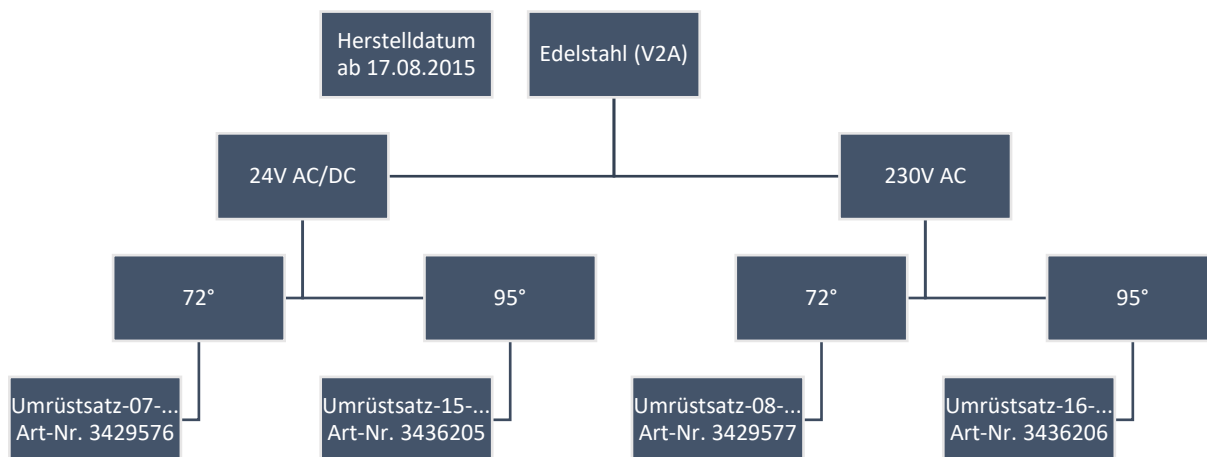


Abbildung 7 : BKPEN Umrüstung Hand-Antrieb, Herstellungsdatum ab 17.08.2015, Edelstahl (V2A)

Pos	Bezeichnung	Bemerkung	Art-Nr.	Preis [€]
HERSTELLDATUM BIS 16.08.2015				
27	UMRÜSTSATZ-01-B20-BKPEN-HAN-ANT-SV-72	Umrüstung Hand zu Antrieb (24V;72°); Bj. bis 16.08.2015; Zubehör Stahlblech verzinkt	3429570	266,00
28	UMRÜSTSATZ-02-B21-BKPEN-HAN-ANT-SV-72	Umrüstung Hand zu Antrieb (230V;72°); Bj. bis 16.08.2015; Zubehör Stahlblech verzinkt	3429571	268,00
29	UMRÜSTSATZ-03-B20-BKPEN-HAN-ANT-V2-72	Umrüstung Hand zu Antrieb (24V;72°); Bj. bis 16.08.2015; Zubehör Edelstahl (V2A)	3429572	269,00
30	UMRÜSTSATZ-04-B21-BKPEN-HAN-ANT-V2-72	Umrüstung Hand zu Antrieb (230V;72°); Bj. bis 16.08.2015; Zubehör Edelstahl (V2A)	3429573	270,00
31	UMRÜSTSATZ-09-B20-BKPEN-HAN-ANT-SV-95	Umrüstung Hand zu Antrieb (24V;95°); Bj. bis 16.08.2015; Zubehör Stahlblech verzinkt	3436199	296,00
32	UMRÜSTSATZ-10-B21-BKPEN-HAN-ANT-SV-95	Umrüstung Hand zu Antrieb (230V;95°); Bj. bis 16.08.2015; Zubehör Stahlblech verzinkt	3436200	298,00
33	UMRÜSTSATZ-11-B20-BKPEN-HAN-ANT-V2-95	Umrüstung Hand zu Antrieb (24V;95°); Bj. bis 16.08.2015; Zubehör Edelstahl (V2A)	3436201	302,00
34	UMRÜSTSATZ-12-B21-BKPEN-HAN-ANT-V2-95	Umrüstung Hand zu Antrieb (230V;95°); Bj. bis 16.08.2015; Zubehör Edelstahl (V2A)	3436202	304,00
HERSTELLDATUM AB 17.08.2015				
35	UMRÜSTSATZ-05-B10-BKPEN-HAN-ANT-SV-72	Umrüstung Hand zu Antrieb (24V;72°); Bj. ab 17.08.2015; Zubehör Stahlblech verzinkt	3429574	266,00
36	UMRÜSTSATZ-06-B11-BKPEN-HAN-ANT-SV-72	Umrüstung Hand zu Antrieb (230V;72°); Bj. ab 17.08.2015; Zubehör Stahlblech verzinkt	3429575	268,00
37	UMRÜSTSATZ-07-B10-BKPEN-HAN-ANT-V2-72	Umrüstung Hand zu Antrieb (24V;72°); Bj. ab 17.08.2015; Zubehör Edelstahl (V2A)	3429576	269,00
38	UMRÜSTSATZ-08-B11-BKPEN-HAN-ANT-V2-72	Umrüstung Hand zu Antrieb (230V;72°); Bj. ab 17.08.2015; Zubehör Edelstahl (V2A)	3429577	270,00
39	UMRÜSTSATZ-13-B10-BKPEN-HAN-ANT-SV-95	Umrüstung Hand zu Antrieb (24V;95°); Bj. ab 17.08.2015; Zubehör Stahlblech verzinkt	3436203	266,00
40	UMRÜSTSATZ-14-B11-BKPEN-HAN-ANT-SV-95	Umrüstung Hand zu Antrieb (230V;95°); Bj. ab 17.08.2015; Zubehör Stahlblech verzinkt	3436204	268,00
41	UMRÜSTSATZ-15-B10-BKPEN-HAN-ANT-V2-95	Umrüstung Hand zu Antrieb (24V;95°); Bj. ab 17.08.2015; Zubehör Edelstahl (V2A)	3436205	271,00
42	UMRÜSTSATZ-16-B11-BKPEN-HAN-ANT-V2-95	Umrüstung Hand zu Antrieb (230V;95°); Bj. ab 17.08.2015; Zubehör Edelstahl (V2A)	3436206	272,00

Gehäuse und Zubehör

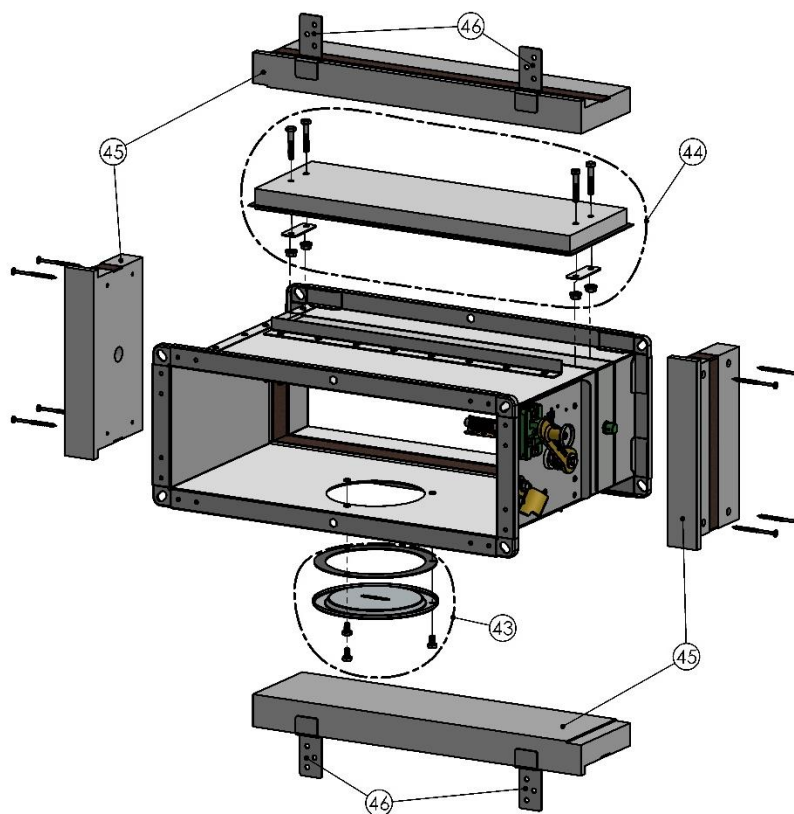


Abbildung 8 : BKPEN Gehäuse und Zubehör

Pos	Bezeichnung	Bemerkung	Art-Nr.	Preis [€]
43	ERSATZ REVI-DECK-SET-BKPEN-SV	Revisondeckel inkl. Dichtung und Schrauben; Gehäuse Stahlblech verzinkt	3436100	25,00
	ERSATZ REVI-DECK-SET-BKPEN-SV-DD-LACK-I	Revisondeckel inkl. Dichtung und Schrauben; Gehäuse Stahlblech verzinkt mit DD-Lack (RAL7035) Innen	3436101	26,00
	ERSATZ REVI-DECK-SET-BKPEN-SV-DD-LACK-IA	Revisondeckel inkl. Dichtung und Schrauben; Gehäuse Stahlblech verzinkt mit DD-Lack (RAL7035) Innen-Außen	3436102	27,00
	ERSATZ REVI-DECK-SET-BKPEN-V2	Revisondeckel inkl. Dichtung und Schrauben; Gehäuse Edelstahl (V2A)	3436103	33,00
	ERSATZ REVI-DECK-SET-BKPEN-V2-DD-LACK-I	Revisondeckel inkl. Dichtung und Schrauben; Gehäuse Edelstahl (V2A) mit DD-Lack (RAL7035) Innen	3436104	35,00
	ERSATZ REVI-DECK-SET-BKPEN-V2-DD-LACK-IA	Revisondeckel inkl. Dichtung und Schrauben; Gehäuse Edelstahl (V2A) mit DD-Lack (RAL7035) Innen-Außen	3436105	36,00
44	ERSATZ KLAPPENBLATTSET-BKPEN-xxx-xxx-SV	Klappenblatt inkl. Dichtung und Schrauben; Gehäuse Stahlblech verzinkt	3436106	Tab. 1 S.14
	ERSATZ KLAPPENBLATTSET-BKPEN-xxx-xxx-DD	Klappenblatt inkl. Dichtung und Schrauben (Edelstahl V2A); Gehäuse V2 / DD-Lack (RAL7035)	3436107	Tab. 2 S.14
45	ERSATZ R06-BKPEN-xxx-xxx-SV	Einbaurahmen ER-P1 für Trockeneinbau in Metallständerwerk; Zubehör Stahlblech verzinkt	3436191	Tab. 3 S.14
46	ERSATZ HALTELASCHESET-BKPEN-R06-SV	HalteLaschen für Einbaurahmen R06 Stückzahl 4; Stahlblech verzinkt	3436193	7,00
	ERSATZ HALTELASCHESET-BKPEN-R56-V2	HalteLaschen für Einbaurahmen R06 Stückzahl 4; Edelstahl (V2A)	3436194	14,00

		Breite (B) [mm]									
		100	150	200	250	300	400	500	600	700	800
Höhe (H) [mm]	100	27,00	28,00	32,00	33,00	32,00	35,00	37,00	40,00	43,00	46,00
	125	28,00	29,00	32,00	34,00	35,00	37,00	40,00	45,00	46,00	48,00
	150	28,00	30,00	32,00	36,00	35,00	39,00	42,00	45,00	49,00	52,00
	160	29,00	31,00	34,00	35,00	36,00	39,00	43,00	46,00	50,00	54,00
	175	30,00	32,00	35,00	36,00	37,00	40,00	44,00	48,00	53,00	58,00
	200	32,00	32,00	36,00	38,00	38,00	42,00	46,00	50,00	56,00	60,00
	225	32,00	34,00	37,00	38,00	40,00	44,00	48,00	52,00	58,00	64,00
	250	33,00	36,00	38,00	39,00	41,00	46,00	51,00	56,00	61,00	66,00

Tabelle 1 : BKPEN ERSATZ KLAPPENBLATTSET-BKPEN-xxx-xxx-SV

		Breite (B) [mm]									
		100	150	200	250	300	400	500	600	700	800
Höhe (H) [mm]	100	30,00	32,00	36,00	37,00	36,00	39,00	41,00	44,00	47,00	50,00
	125	31,00	33,00	34,00	37,00	38,00	41,00	44,00	46,00	48,00	52,00
	150	32,00	34,00	36,00	40,00	39,00	42,00	46,00	49,00	53,00	56,00
	160	33,00	36,00	38,00	40,00	40,00	43,00	47,00	50,00	55,00	58,00
	175	34,00	37,00	39,00	41,00	41,00	42,00	45,00	52,00	57,00	60,00
	200	36,00	36,00	40,00	42,00	42,00	46,00	50,00	54,00	59,00	62,00
	225	36,00	37,00	41,00	42,00	43,00	48,00	52,00	56,00	62,00	66,00
	250	38,00	40,00	42,00	43,00	45,00	50,00	55,00	60,00	65,00	70,00

Tabelle 2 : BKPEN ERSATZ KLAPPENBLATTSET-BKPEN-xxx-xxx-DD

		Breite (B) [mm]									
		100	150	200	250	300	400	500	600	700	800
Höhe (H) [mm]	100	241,00	252,00	263,00	274,00	286,00	308,00	331,00	354,00	376,00	400,00
	125	246,00	257,00	269,00	281,00	292,00	315,00	336,00	360,00	382,00	405,00
	150	252,00	263,00	274,00	286,00	297,00	320,00	343,00	365,00	388,00	410,00
	160	255,00	265,00	276,00	287,00	299,00	322,00	345,00	367,00	391,00	413,00
	175	257,00	269,00	281,00	292,00	302,00	325,00	347,00	371,00	393,00	416,00
	200	263,00	274,00	286,00	297,00	308,00	331,00	354,00	376,00	400,00	421,00
	225	269,00	281,00	292,00	302,00	315,00	336,00	360,00	382,00	405,00	427,00
	250	274,00	286,00	297,00	308,00	320,00	343,00	365,00	388,00	410,00	433,00

Tabelle 3 : BKPEN ERSATZ R06-BKPEN-xxx-xxx-SV

Anwendungsbeispiel

ERSATZ KLAPPENBLATTSET-BKPEN-xxx-xxx-SV

BKPEN

Breite (B) 400 mm

Höhe (H) 200 mm

Hinweis: BxH [mm] und Gehäusematerial sind Pflichtangaben bei der Bestellung!

ERSATZ KLAPPENBLATTSET-BKPEN-400-200-SV

Art-Nr. 3436106

Preis: 42,00 € PGH

Brandschutzklappe BSKRPR

Mechanische Handauslöseeinrichtung

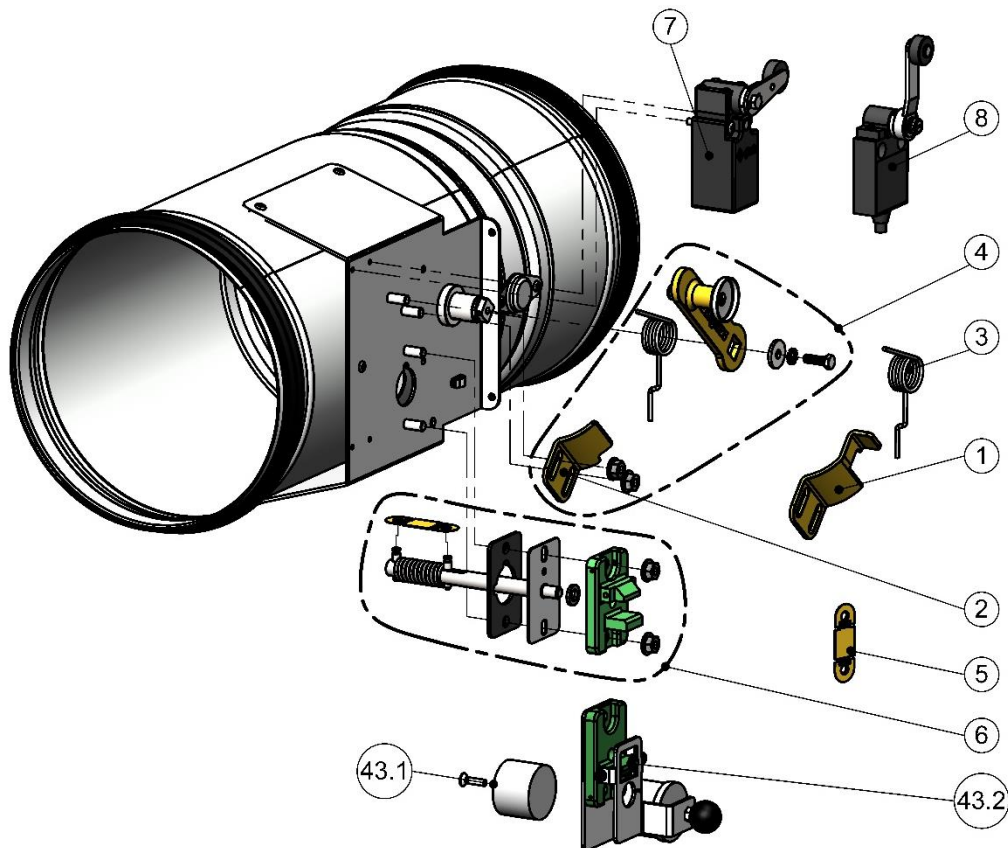


Abbildung 9 : BSKRPR Mechanische Handauslöseeinrichtung

Pos	Bezeichnung	Bemerkung	Art-Nr.	Preis [€]
1	ERSATZ VERRIEGELUNGSPROFIL-BSKRPR-01-SV	BSKRPR \varnothing 100 Stahlblech verzinkt; Stellung ZU	3459124	6,00
	ERSATZ VERRIEGELUNGSPROFIL-BSKRPR-02-SV	BSKRPR \varnothing 125-500 Stahlblech verzinkt; Stellung ZU	3459125	7,00
2	ERSATZ VERRIEGELUNGSPROFIL-BSKRPR-03-V2	BSKRPR \varnothing 100 Edelstahl (V2A); Stellung ZU	3459126	6,00
	ERSATZ VERRIEGELUNGSPROFIL-BSKRPR-04-V2	BSKRPR \varnothing 125-500 Edelstahl (V2A); Stellung ZU	3459127	7,00
3	ERSATZ SCHENKELFEDER-BSKRPR-2.3	BSKRPR \varnothing 100-200	3459113	6,00
	ERSATZ SCHENKELFEDER-BSKRPR-2.5	BSKRPR \varnothing 224-250	3459114	7,00
	ERSATZ SCHENKELFEDER-BSKRPR-2.7	BSKRPR \varnothing 280-500	3459115	6,00
4	ERSATZ HANDHEBELSET-BSKRPR-01-SV	BSKRPR \varnothing 100 Stahlblech verzinkt; Handhebel, Schenkelfeder, Verriegelungsprofil	3459116	19,00
	ERSATZ HANDHEBELSET-BSKRPR-02-SV	BSKRPR \varnothing 125-200 Stahlblech verzinkt; Handhebel, Schenkelfeder, Verriegelungsprofil	3459117	18,00
	ERSATZ HANDHEBELSET-BSKRPR-03-SV	BSKRPR \varnothing 224-250 Stahlblech verzinkt; Handhebel, Schenkelfeder, Verriegelungsprofil	3459118	19,00
	ERSATZ HANDHEBELSET-BSKRPR-04-SV	BSKRPR \varnothing 280-500 Stahlblech verzinkt; Handhebel, Schenkelfeder, Verriegelungsprofil	3459119	19,00
	ERSATZ HANDHEBELSET-BSKRPR-05-V2	BSKRPR \varnothing 100 Edelstahl (V2A); Handhebel, Schenkelfeder, Verriegelungsprofil	3459120	22,00
	ERSATZ HANDHEBELSET-BSKRPR-06-V2	BSKRPR \varnothing 125-200 Edelstahl (V2A); Handhebel, Schenkelfeder, Verriegelungsprofil	3459121	22,00
	ERSATZ HANDHEBELSET-BSKRPR-07-V2	BSKRPR \varnothing 224-250 Edelstahl (V2A); Handhebel, Schenkelfeder, Verriegelungsprofil	3459122	23,00
	ERSATZ HANDHEBELSET-BSKRPR-08-V2	BSKRPR \varnothing 280-500 Edelstahl (V2A); Handhebel, Schenkelfeder, Verriegelungsprofil	3459123	22,00

Pos	Bezeichnung	Bemerkung	Art-Nr.	Preis [€]
5	ERSATZSCHMELZLOT 72° C TYPE III	72°C Standard	3459128	21,00
	ERSATZSCHMELZLOT 72° C TYPE III-CR	72°C Schmelzlot verchromt	3459129	25,00
	ERSATZSCHMELZLOT 98° C TYPE III	98°C für Warmluftheizung	3459130	22,00
	ERSATZSCHMELZLOT 98° C TYPE III-CR	98°C für Warmluftheizung; Schmelzlot verchromt	3459131	26,00
6	BK-AUSLÖSEEINRICHTUNG-4.1	BSKPRPR ø100 inkl. Schmelzlot 72°	3356032	52,00
	BK-AUSLÖSEEINRICHTUNG-4.2	BSKPRPR ø100 inkl. Schmelzlot 98°	3356033	52,00
	BK-AUSLÖSEEINRICHTUNG-4.3	BSKPRPR ø100 inkl. Schmelzlot 72° verchromt	3356034	52,00
	BK-AUSLÖSEEINRICHTUNG-4.4	BSKPRPR ø100 inkl. Schmelzlot 98° verchromt	3356035	52,00
	BK-AUSLÖSEEINRICHTUNG-1.1	BSKPRPR ø125-500 inkl. Schmelzlot 72°	3356036	52,00
	BK-AUSLÖSEEINRICHTUNG-1.2	BSKPRPR ø125-500 inkl. Schmelzlot 98°	3356037	52,00
	BK-AUSLÖSEEINRICHTUNG-1.3	BSKPRPR ø125-500 inkl. Schmelzlot 72° verchromt	3356038	52,00
	BK-AUSLÖSEEINRICHTUNG-1.4	BSKPRPR ø125-500 inkl. Schmelzlot 98° verchromt	3356039	52,00
7	ERSATZ ENDSCHALTER-ESZ-SV	Stellung ZU, Stahlblech verzinkt	3459132	20,00
	ERSATZ ENDSCHALTER-ESA-SV	Stellung AUF, Stahlblech verzinkt	3459133	20,00
	ERSATZ ENDSCHALTER-ES2-SV	Stellung ZU und AUF, Stahlblech verzinkt	3459134	37,00
	ERSATZ ENDSCHALTER-ESZ-V2	Stellung ZU, Edelstahl (V2A)	3459135	23,00
	ERSATZ ENDSCHALTER-ESA-V2	Stellung AUF, Edelstahl (V2A)	3459136	23,00
	ERSATZ ENDSCHALTER-ES2-V2	Stellung ZU und AUF, Edelstahl (V2A)	3459137	43,00
ENDSCHALTER ATEX				
8	ERSATZ ENDSCHALTER-EXZ-SV	ATEX Elektrischer Endschalter Stellung ZU inkl. Schrauben, Stahlblech verzinkt	3459138	194,00
	ERSATZ ENDSCHALTER-EXA-SV	ATEX Elektrischer Endschalter Stellung AUF inkl. Schrauben, Stahlblech verzinkt	3459139	194,00
	ERSATZ ENDSCHALTER-EX2-SV	ATEX Elektrischer Endschalter Stellung ZU und AUF inkl. Schrauben, Stahlblech verzinkt	3459140	379,00
	ERSATZ ENDSCHALTER-EXZ-V2	ATEX Elektrischer Endschalter Stellung ZU inkl. Schrauben, Edelstahl (V2A)	3459141	198,00
	ERSATZ ENDSCHALTER-EXA-V2	ATEX Elektrischer Endschalter Stellung AUF inkl. Schrauben, Edelstahl (V2A)	3459142	198,00
	ERSATZ ENDSCHALTER-EX2-V2	ATEX Elektrischer Endschalter Stellung ZU und AUF inkl. Schrauben, Edelstahl (V2A)	3459143	387,00

Pos	Bezeichnung	Bemerkung	Art-Nr.	Preis [€]
MAGNETE				
43.1	ERSATZ HAFTMAGNET-HA-03-24-SV	Haftmagnet (24V) lose inkl. Schraube, Stahlblech verzinkt	3459511	275,00
	ERSATZ HAFTMAGNET-HA-03-24-V2	Haftmagnet (24V) lose inkl. Schraube, Edelstahl (V2A)	3459512	275,00
	ERSATZ HAFTMAGNET-HA-03-230-SV	Haftmagnet (230V) lose inkl. Schraube, Stahlblech verzinkt	3459513	180,00
	ERSATZ HAFTMAGNET-HA-03-230-V2	Haftmagnet (230V) lose inkl. Schraube, Edelstahl (V2A)	3459514	180,00
	ERSATZ IMPULSMAGNET-IM-03-24-SV	Impulsmagnet (24V) lose inkl. Schraube, Stahlblech verzinkt	3459515	307,00
	ERSATZ IMPULSMAGNET-IM-03-24-V2	Impulsmagnet (24V) lose inkl. Schraube, Edelstahl (V2A)	3459516	307,00
43.2	ERSATZ HAFTMAGNETSET-HA-03-24-01-SV	BSKRPR ≤ 250, Haftmagnet (24V) inkl. Anbauteile, Stahlblech verzinkt	3459517	361,00
	ERSATZ HAFTMAGNETSET-HA-03-24-02-SV	BSKRPR > 250, Haftmagnet (24V) inkl. Anbauteile, Stahlblech verzinkt	3459518	361,00
	ERSATZ HAFTMAGNETSET-HA-03-24-03-V2	BSKRPR ≤ 250, Haftmagnet (24V) inkl. Anbauteile, Edelstahl (V2A)	3459519	361,00
	ERSATZ HAFTMAGNETSET-HA-03-24-04-V2	BSKRPR > 250, Haftmagnet (24V) inkl. Anbauteile, Edelstahl (V2A)	3459520	361,00
	ERSATZ HAFTMAGNETSET-HA-03-230-05-SV	BSKRPR ≤ 250, Haftmagnet (230V) inkl. Anbauteile, Stahlblech verzinkt	3459521	266,00
	ERSATZ HAFTMAGNETSET-HA-03-230-06-SV	BSKRPR > 250, Haftmagnet (230V) inkl. Anbauteile, Stahlblech verzinkt	3459522	266,00
	ERSATZ HAFTMAGNETSET-HA-03-230-07-V2	BSKRPR ≤ 250, Haftmagnet (230V) inkl. Anbauteile, Edelstahl (V2A)	3459523	266,00
	ERSATZ HAFTMAGNETSET-HA-03-230-08-V2	BSKRPR > 250, Haftmagnet (230V) inkl. Anbauteile, Edelstahl (V2A)	3459524	266,00
	ERSATZ IMPULSMAGNETSET-IM-03-24-01-SV	BSKRPR ≤ 250, Impulsmagnet (24V) inkl. Anbauteile, Stahlblech verzinkt	3459525	392,00
	ERSATZ IMPULSMAGNETSET-IM-03-24-02-SV	BSKRPR > 250, Impulsmagnet (24V) inkl. Anbauteile, Stahlblech verzinkt	3459526	392,00
	ERSATZ IMPULSMAGNETSET-IM-03-24-03-V2	BSKRPR ≤ 250, Impulsmagnet (24V) inkl. Anbauteile, Edelstahl (V2A)	3459527	392,00
	ERSATZ IMPULSMAGNETSET-IM-03-24-04-V2	BSKRPR > 250, Impulsmagnet (24V) inkl. Anbauteile, Edelstahl (V2A)	3459528	392,00

Elektrische Antriebseinheit

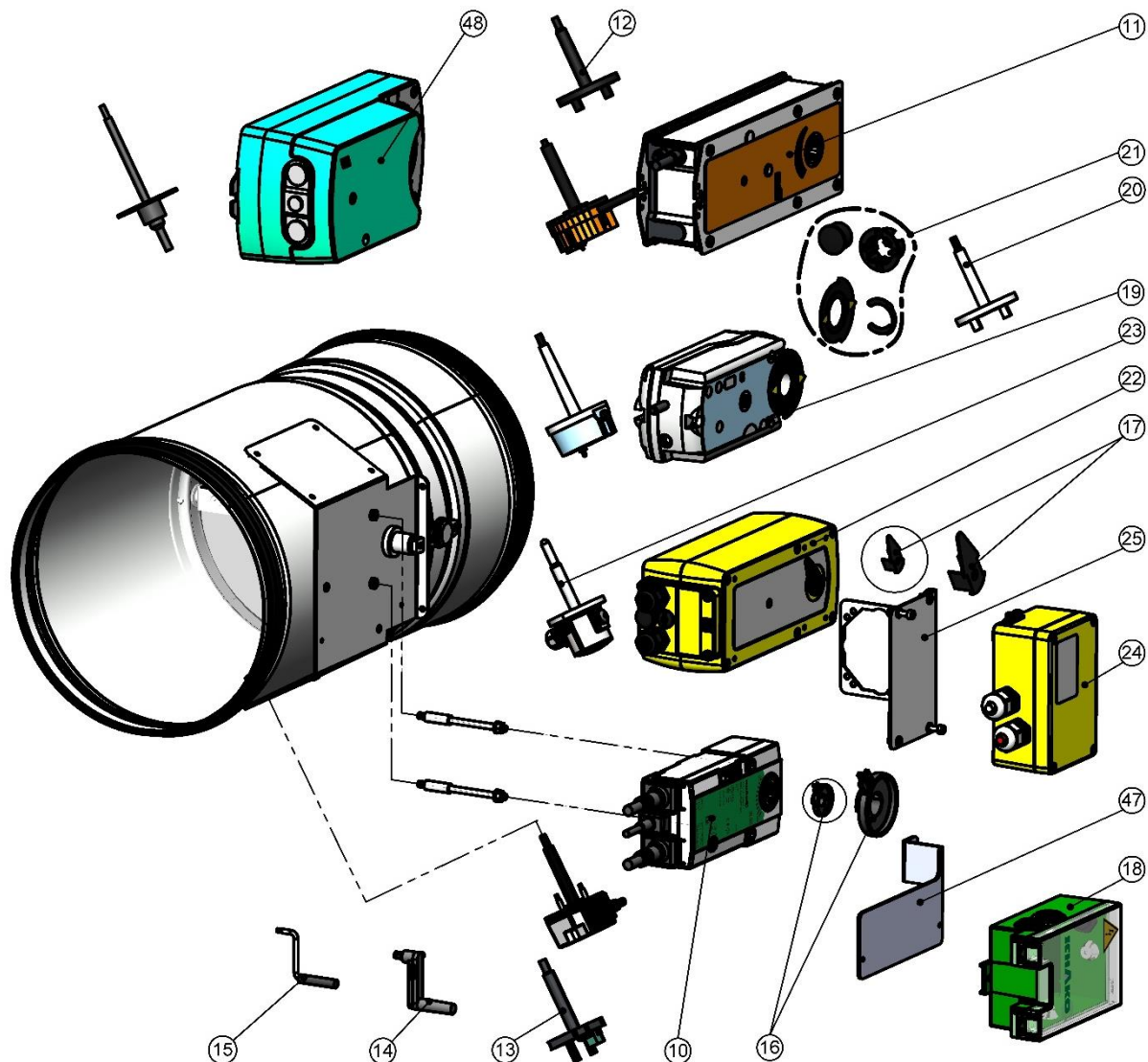


Abbildung 10 : BSKRPR Elektrische Antriebseinheit

Pos	Bezeichnung	Bemerkung	Art-Nr.	Preis [€]
	BELIMO ANTRIEBE TYP BFL			
10	ERSATZ ANTRIEB-BSKRPR-B10-SV-72	Federrücklaufantrieb Belimo Typ BFL 24-T-ST SO (24V; 72°); Zub. Stahlblech verzinkt	3459529	398,00
	ERSATZ ANTRIEB-BSKRPR-B10-SV-95	Federrücklaufantrieb Belimo Typ BFL 24-T-ST SO (24V; 95°); Zub. Stahlblech verzinkt	3459530	466,00
	ERSATZ ANTRIEB-BSKRPR-B10-V2-72	Federrücklaufantrieb Belimo Typ BFL 24-T-ST SO (24V; 72°); Zub. Edelstahl (V2A)	3459531	466,00
	ERSATZ ANTRIEB-BSKRPR-B10-V2-95	Federrücklaufantrieb Belimo Typ BFL 24-T-ST SO (24V; 95°); Zub. Edelstahl (V2A)	3459532	542,00
	ERSATZ ANTRIEB-BSKRPR-B11-SV-72	Federrücklaufantrieb Belimo Typ BFL 230-T SO (230V; 72°); Zub. Stahlblech verzinkt	3459533	403,00
	ERSATZ ANTRIEB-BSKRPR-B11-SV-95	Federrücklaufantrieb Belimo Typ BFL 230-T SO (230V; 95°); Zub. Stahlblech verzinkt	3459534	541,00
	ERSATZ ANTRIEB-BSKRPR-B11-V2-72	Federrücklaufantrieb Belimo Typ BFL 230-T SO (230V; 72°); Zub. Edelstahl (V2A)	3459535	407,00
	ERSATZ ANTRIEB-BSKRPR-B11-V2-95	Federrücklaufantrieb Belimo Typ BFL 230-T SO (230V; 95°); Zub. Edelstahl (V2A)	3459536	548,00

Pos	Bezeichnung	Bemerkung	Art-Nr.	Preis [€]
BELIMO ANTRIEBE TYP BF-TOPLINE				
11	ERSATZ ANTRIEB-BSKRPR-B42-SV-72	Federrücklaufantrieb Belimo Typ BF 24-TL-TN-ST SO (24V; 72°) TOPLINE; Zub. Stahlblech verzinkt	3459537	518,00
	ERSATZ ANTRIEB-BSKRPR-B42-SV-95	Federrücklaufantrieb Belimo Typ BF 24-TL-TN-ST SO (24V; 95°) TOPLINE; Zub. Stahlblech verzinkt	3459538	554,00
	ERSATZ ANTRIEB-BSKRPR-B42-V2-72	Federrücklaufantrieb Belimo Typ BF 24-TL-TN-ST SO (24V; 72°) TOPLINE; Zub. Edelstahl (V2A)	3459539	521,00
	ERSATZ ANTRIEB-BSKRPR-B42-V2-95	Federrücklaufantrieb Belimo Typ BF 24-TL-TN-ST SO (24V; 95°) TOPLINE; Zub. Edelstahl (V2A)	3459540	561,00
12	ERSATZ TEMPERATURSICHERUNG ZBAE 72°	für Belimo Stellantriebe Typ BLF, BF(G)...-T mit Auslösetemperatur 72°C	3459541	39,00
	ERSATZ TEMPERATURSICHERUNG ZBAE 95°	für Belimo Stellantriebe Typ BLF, BF(G)...-T mit Auslösetemperatur 95°C	3459542	45,00
13	ERSATZ TEMPERATURSICHERUNG ZBAT 72°	für Belimo Stellantriebe BFL, BFN, BF(G)...-TN mit Auslösetemperatur 72°C	3459543	49,00
	ERSATZ TEMPERATURSICHERUNG ZBAT 95°	für Belimo Stellantriebe BFL, BFN, BF(G)...-TN mit Auslösetemperatur 95°C	3459544	49,00
14	ERSATZ HANDKURBEL-ZKN1-B	Handkurbel für Federrücklaufantriebe BFL, BFN	3459551	6,00
15	ERSATZ HANDKURBEL-ZK1-B	Handkurbel für Federrücklaufantriebe BLF, BF, GNA/GRA, ExMax (ATEX)	3459552	8,00
16	ERSATZ STELLUNGSANZEIGER-ZZ12-B	Stellungsanzeiger für Federrücklaufantrieb BFL, BFN	3459553	8,00
17	ERSATZ STELLUNGSANZEIGER-ZZ12-B	Stellungsanzeiger für Federrücklaufantriebe BLF, BF, ExMax (ATEX)	3459554	8,00
18	ERSATZ ZB0-BKN230-24	Kommunikations- u. Netzgerät (230-24 V)	3459545	184,00
	ERSATZ ZB3-BKN230-24-C-MP	Kommunikations- u. Netzgerät C-MP Bus (230-24V)	3459546	263,00
	ERSATZ ZB4-BKN230-24-MOD	Kommunikations- u. Netzgerät MOD Bus (230-24V)	3459547	290,00
	ERSATZ ZB5-BKN230-MOD	Kommunikations- u. Netzgerät MOD Bus (230V)	3459548	479,00
	ERSATZ ZB6-BKN230-24 MP	Kommunikations- u. Netzgerät MP Bus (230-24V)	3459549	154,00
	ERSATZ ZB7-BKN230-24 LON	Kommunikations- u. Netzgerät LON Bus zu Topline Federrücklaufantrieb Typ B42 (BF24TL-T-ST SO) LIEFERBAR BIS 31.12.2025	3459550	391,00
MONTAGEKONSOLEN KOMMUNIKATIONSMODULE				
47	MONTAGEKONSOLE-L-SV	für Kommunikationsmodule, lose ohne Befestigungsmittel, Stahlblech verzinkt	3460444	13,00
	MONTAGEKONSOLE-L-V2	für Kommunikationsmodule, lose ohne Befestigungsmittel, Edelstahl (V2A)	3460445	15,00
JOVENTA/FRAKTA ANTRIEBE TYP SFL				
48	ERSATZ ANTRIEB-BSKRPR-J30-SV	Federrücklaufantrieb Joventa Typ SFL 1.90-T-12 (24V); Zub. Stahlblech verzinkt	3459574	462,00
	ERSATZ ANTRIEB-BSKRPR-J31-SV	Federrücklaufantrieb Joventa Typ SFL 2.90-T-12 (230V); Zub. Stahlblech verzinkt	3459575	515,00
	ERSATZ ANTRIEB-BSKRPR-J40-SV	Federrücklaufantrieb Joventa Typ SFL 1.90-T-SLC-12 (24V); Zub. Stahlblech verzinkt	3459576	392,00

Pos	Bezeichnung	Bemerkung	Art-Nr.	Preis [€]
SIEMENS ANTRIEBE TYP GNA/GRA				
19	ERSATZ ANTRIEB-BSKRPR-S10-SV-72	Federrücklaufantrieb Siemens Typ GNA126.1E/SO3 (24V; 72°); Zub. Stahlblech verzinkt	3459555	329,00
	ERSATZ ANTRIEB-BSKRPR-S10-SV-95	Federrücklaufantrieb Siemens Typ GNA126.1E/SO3 (24V; 95°); Zub. Stahlblech verzinkt	3459556	329,00
	ERSATZ ANTRIEB-BSKRPR-S10-V2-72	Federrücklaufantrieb Siemens Typ GNA126.1E/SO3 (24V; 72°); Zub. Edelstahl (V2A)	3459557	329,00
	ERSATZ ANTRIEB-BSKRPR-S10-V2-95	Federrücklaufantrieb Siemens Typ GNA126.1E/SO3 (24V; 95°); Zub. Edelstahl (V2A)	3459558	329,00
	ERSATZ ANTRIEB-BSKRPR-S11-SV-72	Federrücklaufantrieb Siemens Typ GNA326.1E/SO3 (230V; 72°); Zub. Stahlblech verzinkt	3459559	326,00
	ERSATZ ANTRIEB-BSKRPR-S11-SV-95	Federrücklaufantrieb Siemens Typ GNA326.1E/SO3 (230V; 95°); Zub. Stahlblech verzinkt	3459560	326,00
	ERSATZ ANTRIEB-BSKRPR-S11-V2-72	Federrücklaufantrieb Siemens Typ GNA326.1E/SO3 (230V; 72°); Zub. Edelstahl (V2A)	3459561	326,00
	ERSATZ ANTRIEB-BSKRPR-S11-V2-95	Federrücklaufantrieb Siemens Typ GNA326.1E/SO3 (230V; 95°); Zub. Edelstahl (V2A)	3459562	326,00
	ERSATZ ANTRIEB-BSKRPR-S00-SV-72	Federrücklaufantrieb Siemens Typ GRA126.1E/SO3 (24V; 72°); Zub. Stahlblech verzinkt	3459563	324,00
	ERSATZ ANTRIEB-BSKRPR-S00-SV-95	Federrücklaufantrieb Siemens Typ GRA126.1E/SO3 (24V; 95°); Zub. Stahlblech verzinkt	3459564	324,00
	ERSATZ ANTRIEB-BSKRPR-S00-V2-72	Federrücklaufantrieb Siemens Typ GRA126.1E/SO3 (24V; 72°); Zub. Edelstahl (V2A)	3459565	324,00
	ERSATZ ANTRIEB-BSKRPR-S00-V2-95	Federrücklaufantrieb Siemens Typ GRA126.1E/SO3 (24V; 95°); Zub. Edelstahl (V2A)	3459566	324,00
	ERSATZ ANTRIEB-BSKRPR-S01-SV-72	Federrücklaufantrieb Siemens Typ GRA326.1E/SO3 (230V; 72°); Zub. Stahlblech verzinkt	3459567	342,00
	ERSATZ ANTRIEB-BSKRPR-S01-SV-95	Federrücklaufantrieb Siemens Typ GRA326.1E/SO3 (230V; 95°); Zub. Stahlblech verzinkt	3459568	342,00
	ERSATZ ANTRIEB-BSKRPR-S01-V2-72	Federrücklaufantrieb Siemens Typ GRA326.1E/SO3 (230V; 72°); Zub. Edelstahl (V2A)	3459569	343,00
	ERSATZ ANTRIEB-BSKRPR-S01-V2-95	Federrücklaufantrieb Siemens Typ GRA326.1E/SO3 (230V; 95°); Zub. Edelstahl (V2A)	3459570	343,00
20	ERSATZ TEMPERATURSICHERUNG-ASK79.4-72	für Siemens Federrücklaufantriebe mit Auslösetemperatur 72°C	3459571	51,00
	ERSATZ TEMPERATURSICHERUNG-ASK79.5-95	für Siemens Federrücklaufantriebe mit Auslösetemperatur 95°C	3459572	51,00
21	ERSATZ STELLUNGSANZEIGERSET-ASK71.01	Stellungsanzeiger Siemens Federrücklaufantrieb	3459573	8,00
ATEX SCHISCHEK ANTRIEBE TYP EX-MAX				
22	ERSATZ ATEX-ANTRIEB-BSKRPR-X14	ExMax-5.10-BF (24...240 VAC/DC); lackiert	3459577	2446,00
	ERSATZ ATEX-ANTRIEB-BSKRPR-X15	ExMax-5.10-BF (24...240 VAC/DC); Edelstahl	3459578	3619,00
23	ERSATZ ATEX AUSLÖSEELEMENT-EXPRO TT-72	für Schischek Stellantrieb mit Auslösetemperatur 72°C; Edelstahl	3459579	268,00
24	ERSATZ KLEMMKASTEN-KK1	Klemmkasten KK1 passend zu Antrieb X14; lackiert	3459580	251,00
	ERSATZ KLEMMKASTEN-KK2	Klemmkasten KK2 passend zu Antrieb X15; Edelstahl	3459581	662,00
25	ERSATZ MONTAGEKONSOLE-MKK-S	Schischek MKK-S Montagekonsole für Klemmkasten; Edelstahl	3459582	66,00

Pos	Bezeichnung	Bemerkung	Art-Nr.	Preis [€]
	ERSATZ FÜR BELIMO BLF-ANTRIEBE	BELIMO Typ BLF nicht mehr lieferbar		
	UMBAUSATZ-01-B20-BSKRPR-72	Ersatz für BLF Federrücklaufantrieb (werkseitig montiert, Ø100-500); BFN 24-TN-ST SO (24V;72°C) Zub. Stahlblech verzinkt	3367681	254,00
	UMBAUSATZ-02-B21-BSKRPR-72	Ersatz für BLF Federrücklaufantrieb (werkseitig montiert, Ø100-500); BFN 230-TN SO (230V;72°C) Zub. Stahlblech verzinkt	3367682	255,00
	UMBAUSATZ-03-B20-BSKRPR-72	Ersatz für BLF Federrücklaufantrieb (werkseitig montiert, Ø100-500); BFN 24-TN-ST SO (24V;72°C) Zub. Edelstahl (V2A)	3367683	255,00
	UMBAUSATZ-04-B21-BSKRPR-72	Ersatz für BLF Federrücklaufantrieb (werkseitig montiert, Ø100-500); BFN 230-TN SO (230V;72°C) Zub. Edelstahl (V2A)	3367684	257,00
	UMBAUSATZ-05-B20-BSKRPR-72	Ersatz für BLF Federrücklaufantrieb (bauseitig umgerüstet, Ø100); BFN 24-TN-ST SO (24V;72°C) Zub. Stahlblech verzinkt	3367685	279,00
	UMBAUSATZ-06-B21-BSKRPR-72	Ersatz für BLF Federrücklaufantrieb (bauseitig umgerüstet, Ø100); BFN 230-TN SO (230V;72°C) Zub. Stahlblech verzinkt	3367686	281,00
	UMBAUSATZ-07-B20-BSKRPR-72	Ersatz für BLF Federrücklaufantrieb (bauseitig umgerüstet, Ø100); BFN 24-TN-ST SO (24V;72°C) Zub. Edelstahl (V2A)	3367687	282,00
	UMBAUSATZ-08-B21-BSKRPR-72	Ersatz für BLF Federrücklaufantrieb (bauseitig umgerüstet, Ø100); BFN 230-TN SO (230V;72°C) Zub. Edelstahl (V2A)	3367688	283,00
26	UMBAUSATZ-09-B20-BSKRPR-95	Ersatz für BLF Federrücklaufantrieb (werkseitig montiert, Ø100-500); BFN 24-TN-ST SO (24V; 95°C) Zub. Stahlblech verzinkt	3460078	292,00
	UMBAUSATZ-10-B21-BSKRPR-95	Ersatz für BLF Federrücklaufantrieb (werkseitig montiert, Ø100-500); BFN 230-TN SO (230V; 95°C) Zub. Stahlblech verzinkt	3460079	293,00
	UMBAUSATZ-11-B20-BSKRPR-95	Ersatz für BLF Federrücklaufantrieb (werkseitig montiert, Ø100-500); BFN 24-TN-ST SO (24V; 95°C) Zub. Edelstahl (V2A)	3460080	293,00
	UMBAUSATZ-12-B21-BSKRPR-95	Ersatz für BLF Federrücklaufantrieb (werkseitig montiert, Ø100-500); BFN 230-TN SO (230V; 95°C) Zub. Edelstahl (V2A)	3460081	294,00
	UMBAUSATZ-13-B20-BSKRPR-95	Ersatz für BLF Federrücklaufantrieb (bauseitig umgerüstet, Ø100); BFN 24-TN-ST SO (24V; 95°C) Zub. Stahlblech verzinkt	3460074	316,00
	UMBAUSATZ-14-B21-BSKRPR-95	Ersatz für BLF Federrücklaufantrieb (bauseitig umgerüstet, Ø100); BFN 230-TN SO (230V; 95°C) Zub. Stahlblech verzinkt	3460075	318,00
	UMBAUSATZ-15-B20-BSKRPR-95	Ersatz für BLF Federrücklaufantrieb (bauseitig umgerüstet, Ø100); BFN 24-TN-ST SO (24V; 95°C) Zub. Edelstahl (V2A)	3460076	319,00
	UMBAUSATZ-16-B21-BSKRPR-95	Ersatz für BLF Federrücklaufantrieb (bauseitig umgerüstet, Ø100); BFN 230-TN SO (230V; 95°C) Zub. Edelstahl (V2A)	3460077	321,00

Bauseitige Umrüstung Hand zu Antrieb

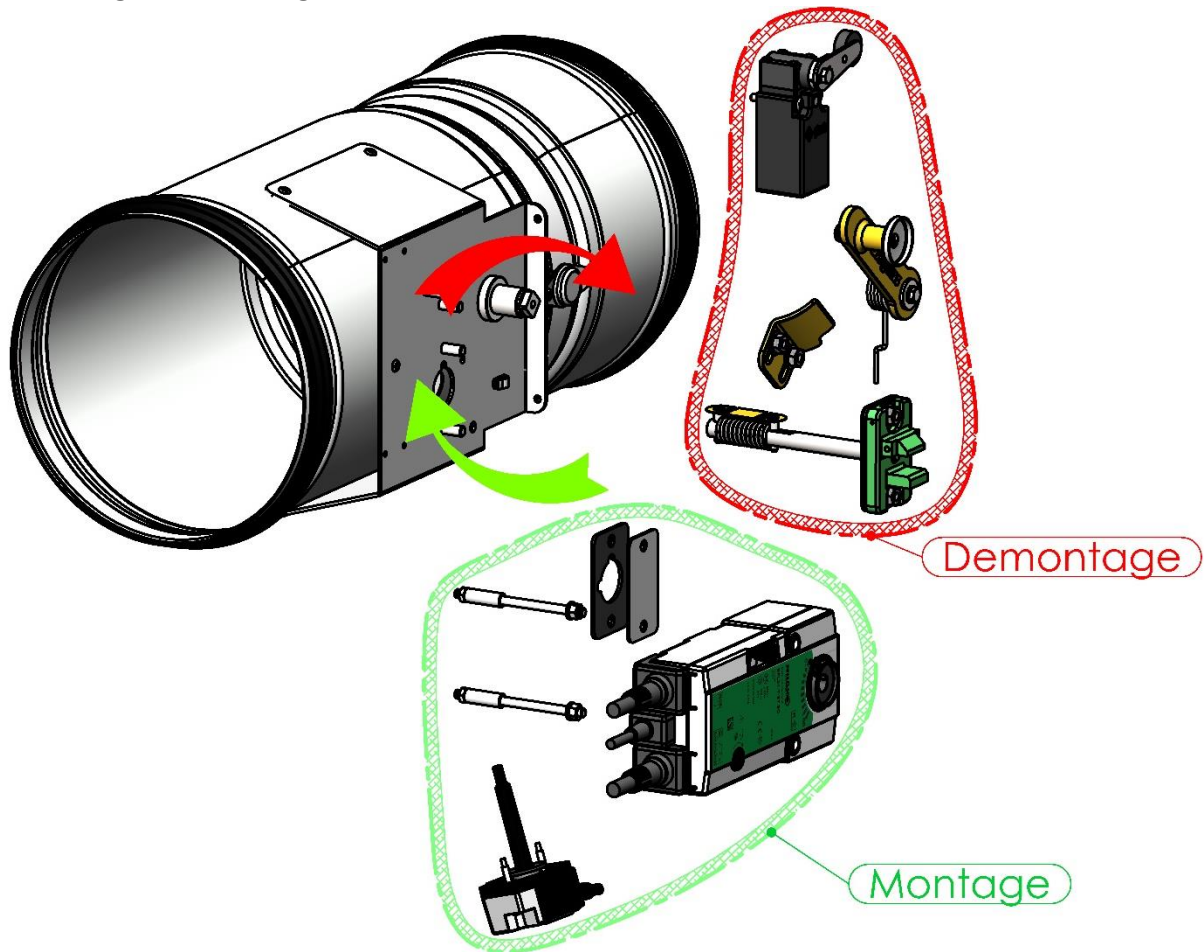


Abbildung 11 : BSKRPR Umrüstung Hand zu Antrieb

Anwendungsbeispiel für die Definition eines Umrüstsatzes

Erforderliche Informationen	Beispiel
BSK-Typ	BSKRPR
(Kundenauftragsnummer)	(KA16052152)
Herstelldatum	05/2016
(Abmessung (Ø))	200
Material Gehäuse (SV/V2)	Stahlblech verzinkt
Nennspannung (V)	230V
Auslösetemperatur (72°/95°)	72°
Ergebnis	
Bezeichnung	UMRÜST-BSKRPR-HAN-ANT-27-B11-SV-72
Art-Nr.	3460108
Pos.	37.2

Die folgenden Abbildungen (Abb. 12-19; S. 23 ff.) beschreiben die möglichen Varianten der Umrüstsätze Hand zu Antrieb. Mit Hilfe dieser Darstellungen lassen sich die passenden Umrüstsätze mit der jeweiligen Artikel-Nr. definieren.

BSKRPR Ø100 Herstellungsdatum bis 16.08.2015

Gehäuse Stahlblech verzinkt

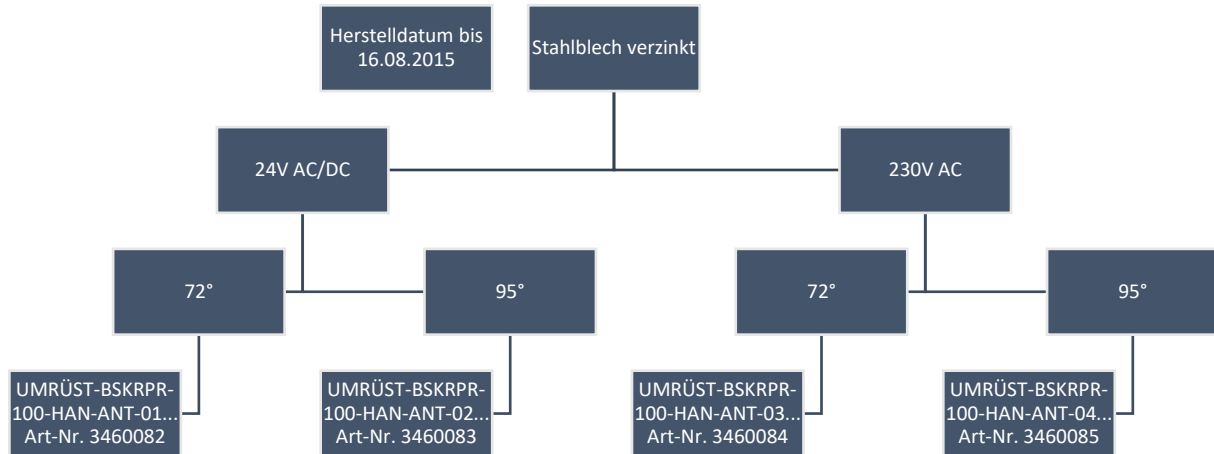


Abbildung 12 : BSKRPR Ø100 Umrüstung Hand-Antrieb, Herstellungsdatum bis 16.08.2015, Stahlblech verzinkt

BSKRPR Ø100 Herstellungsdatum bis 16.08.2015

Gehäuse Edelstahl (V2A)

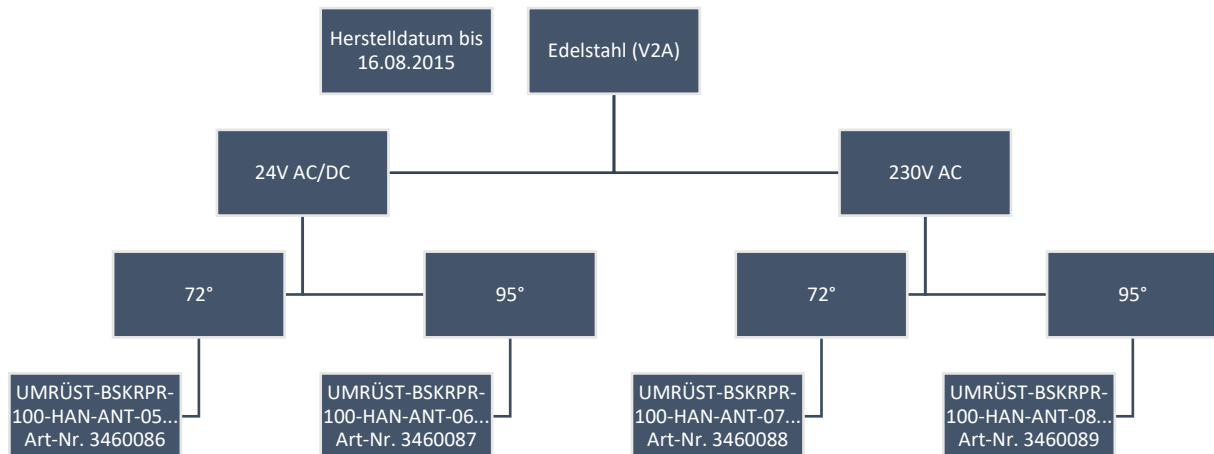


Abbildung 13 : BSKRPR Ø100 Umrüstung Hand-Antrieb, Herstellungsdatum bis 16.08.2015, Edelstahl (V2A)

BSKRPR Ø100 Herstellungsdatum ab 17.08.2015

Gehäuse Stahlblech verzinkt

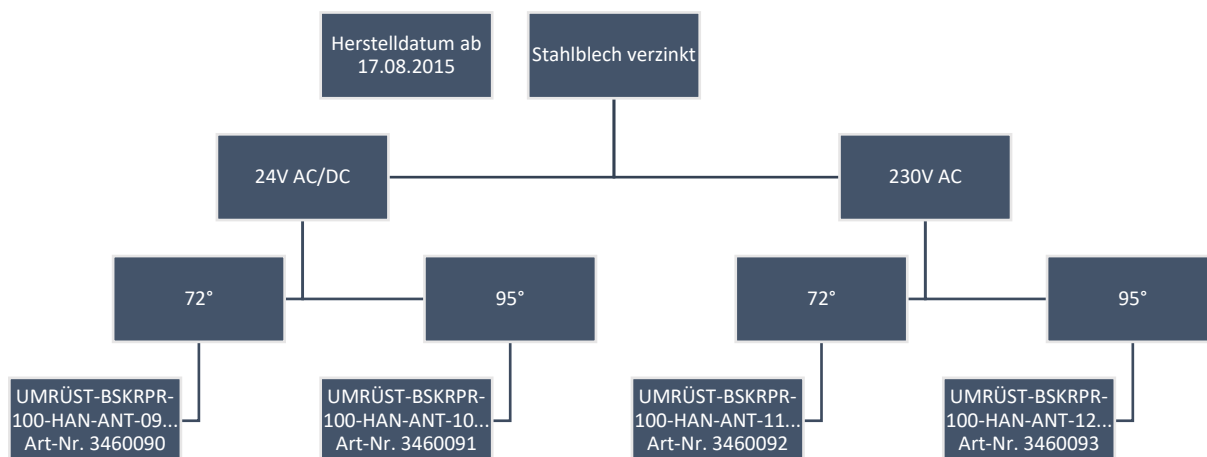


Abbildung 14 : BSKRPR Ø100 Umrüstung Hand-Antrieb, Herstellungsdatum ab 17.08.2015, Stahlblech verzinkt

BSKRPR Ø100 Herstellungsdatum ab 17.08.2015

Gehäuse Edelstahl (V2A)

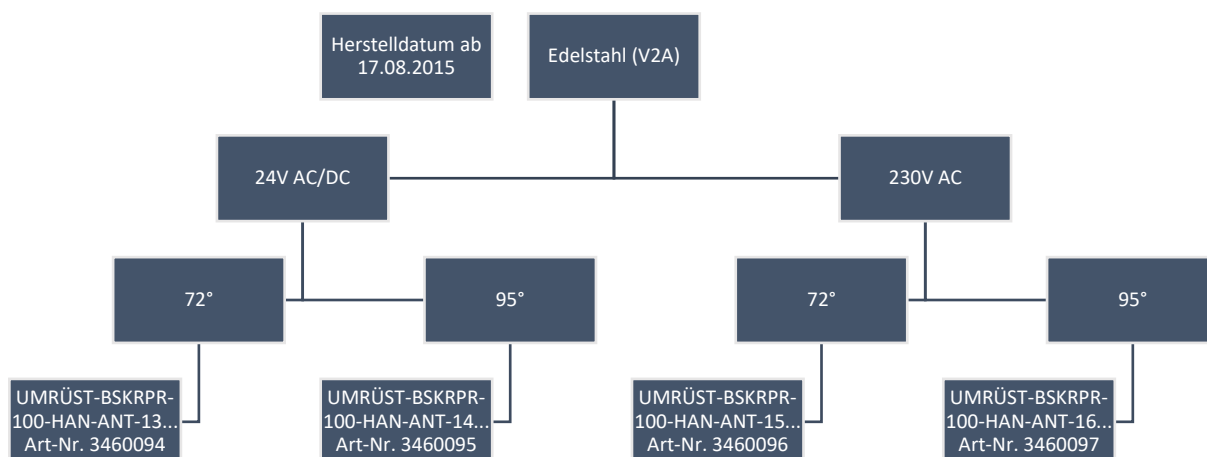


Abbildung 15 : BSKRPR Ø100 Umrüstung Hand-Antrieb, Herstellungsdatum ab 17.08.2015, Edelstahl (V2A)

BSKRPR Ø125-500 Herstellungsdatum bis 16.08.2015

Gehäuse Stahlblech verzinkt

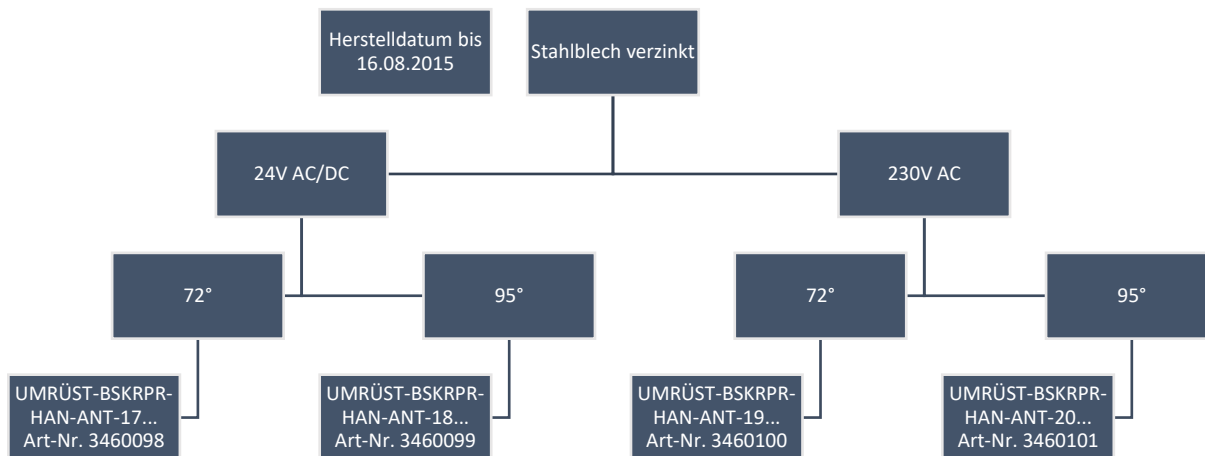


Abbildung 16 : BSKRPR Ø125-500 Umrüstung Hand-Antrieb, Herstellungsdatum bis 16.08.2015, Stahlblech verzinkt

BSKRPR Ø125-500 Herstellungsdatum bis 16.08.2015

Gehäuse Edelstahl (V2A)

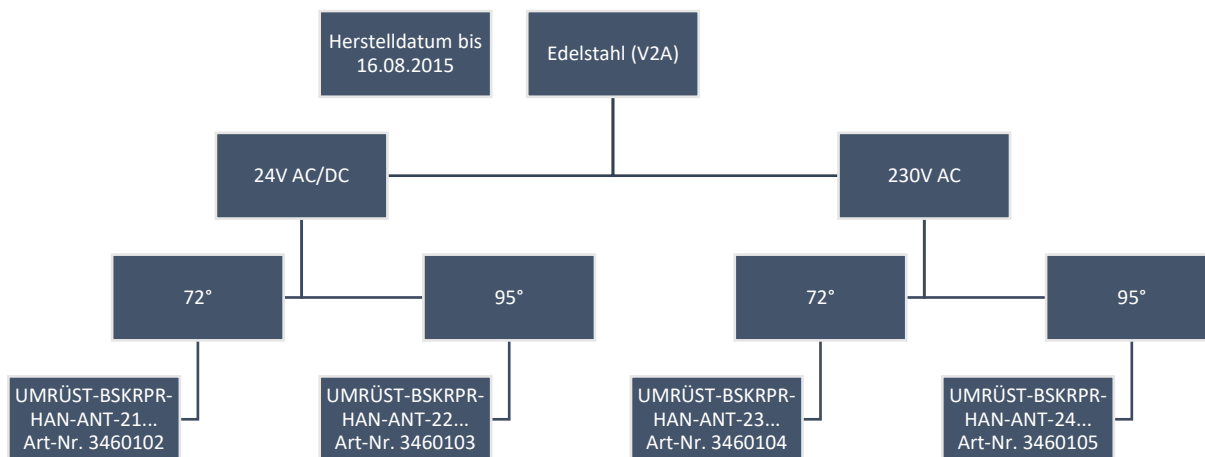


Abbildung 17 : BSKRPR Ø125-500 Umrüstung Hand-Antrieb, Herstellungsdatum bis 16.08.2015, Edelstahl (V2A)

BSKRPR Ø125-500 Herstellungsdatum ab 17.08.2015

Gehäuse Stahlblech verzinkt

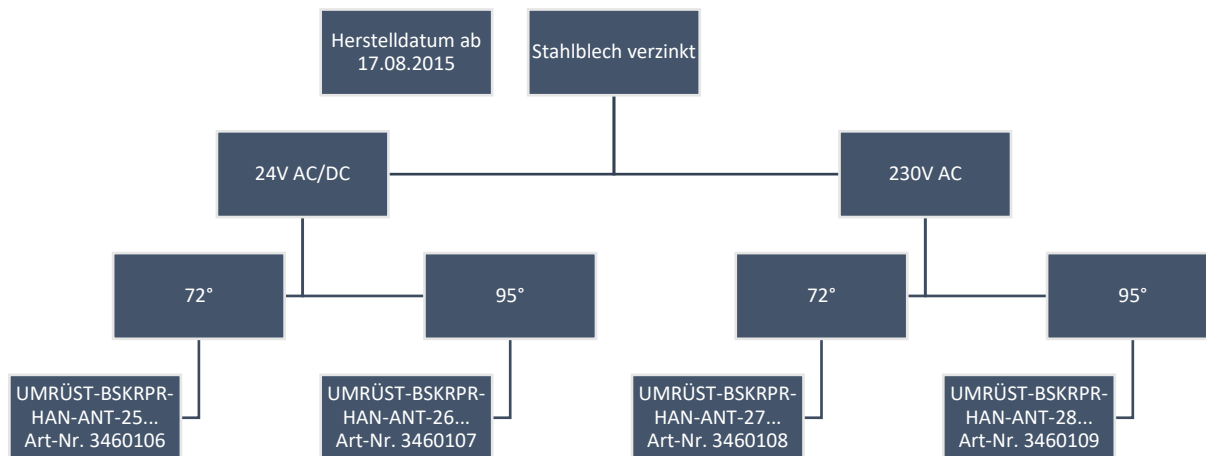


Abbildung 18 : BSKRPR Ø125-500 Umrüstung Hand-Antrieb, Herstellungsdatum ab 17.08.2015, Stahlblech verzinkt

BSKRPR Ø125-500 Herstellungsdatum ab 17.08.2015

Gehäuse Edelstahl (V2A)

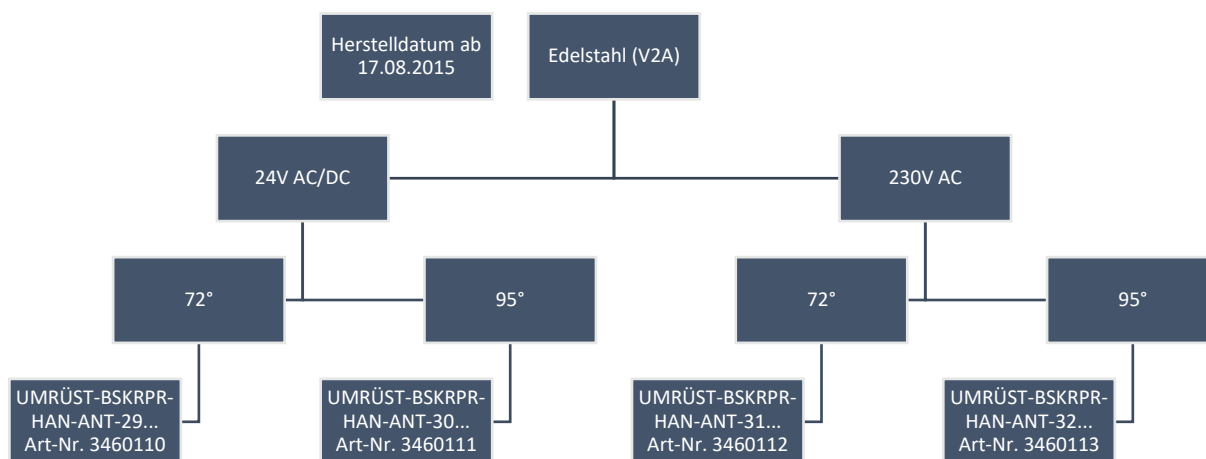


Abbildung 19 : BSKRPR Ø125-500 Umrüstung Hand-Antrieb, Herstellungsdatum ab 17.08.2015, Edelstahl (V2A)

BSKRPR Ø100

Pos	Bezeichnung	Bemerkung	Art-Nr.	Preis [€]
	HERSTELLDATUM BIS 16.08.2015	Ø100		
27.1	UMRÜST-BSKRPR-100-HAN-ANT-01-B20-SV-72	Umrüstung Hand zu Antrieb (Ø100;24V;72°C); Bj. bis 16.08.2015; Zub. Stahlblech verzinkt	3460082	282,00
28.1	UMRÜST-BSKRPR-100-HAN-ANT-02-B20-SV-95	Umrüstung Hand zu Antrieb (Ø100;24V;95°C); Bj. bis 16.08.2015; Zub. Stahlblech verzinkt	3460083	320,00
29.1	UMRÜST-BSKRPR-100-HAN-ANT-03-B21-SV-72	Umrüstung Hand zu Antrieb (Ø100;230V;72°C); Bj. bis 16.08.2015; Zub. Stahlblech verzinkt	3460084	285,00
30.1	UMRÜST-BSKRPR-100-HAN-ANT-04-B21-SV-95	Umrüstung Hand zu Antrieb (Ø100;230V;95°C); Bj. bis 16.08.2015; Zub. Stahlblech verzinkt	3460085	322,00
31.1	UMRÜST-BSKRPR-100-HAN-ANT-05-B20-V2-72	Umrüstung Hand zu Antrieb (Ø100;24V;72°C); Bj. bis 16.08.2015; Zub. Edelstahl (V2A)	3460086	290,00
32.1	UMRÜST-BSKRPR-100-HAN-ANT-06-B20-V2-95	Umrüstung Hand zu Antrieb (Ø100;24V;95°C); Bj. bis 16.08.2015; Zub. Edelstahl (V2A)	3460087	327,00
33.1	UMRÜST-BSKRPR-100-HAN-ANT-07-B21-V2-72	Umrüstung Hand zu Antrieb (Ø100;230V;72°C); Bj. bis 16.08.2015; Zub. Edelstahl (V2A)	3460088	291,00
34.1	UMRÜST-BSKRPR-100-HAN-ANT-08-B21-V2-95	Umrüstung Hand zu Antrieb (Ø100;230V;95°C); Bj. bis 16.08.2015; Zub. Edelstahl (V2A)	3460089	329,00
	HERSTELLDATUM AB 17.08.2015	Ø100		
35.1	UMRÜST-BSKRPR-100-HAN-ANT-09-B20-SV-72	Umrüstung Hand zu Antrieb (Ø100;24V;72°C); Bj. ab 17.08.2015; Zub. Stahlblech verzinkt	3460090	288,00
36.1	UMRÜST-BSKRPR-100-HAN-ANT-10-B20-SV-95	Umrüstung Hand zu Antrieb (Ø100;24V;95°C); Bj. ab 17.08.2015; Zub. Stahlblech verzinkt	3460091	326,00
37.1	UMRÜST-BSKRPR-100-HAN-ANT-11-B21-SV-72	Umrüstung Hand zu Antrieb (Ø100;230V;72°C); Bj. ab 17.08.2015; Zub. Stahlblech verzinkt	3460092	291,00
38.1	UMRÜST-BSKRPR-100-HAN-ANT-12-B21-SV-95	Umrüstung Hand zu Antrieb (Ø100;230V;95°C); Bj. ab 17.08.2015; Zub. Stahlblech verzinkt	3460093	329,00
39.1	UMRÜST-BSKRPR-100-HAN-ANT-13-B20-V2-72	Umrüstung Hand zu Antrieb (Ø100;24V;72°C); Bj. ab 17.08.2015; Zub. Edelstahl (V2A)	3460094	296,00
40.1	UMRÜST-BSKRPR-100-HAN-ANT-14-B20-V2-95	Umrüstung Hand zu Antrieb (Ø100;24V;95°C); Bj. ab 17.08.2015; Zub. Edelstahl (V2A)	3460095	333,00
41.1	UMRÜST-BSKRPR-100-HAN-ANT-15-B21-V2-72	Umrüstung Hand zu Antrieb (Ø100;230V;72°C); Bj. ab 17.08.2015; Zub. Edelstahl (V2A)	3460096	298,00
42.1	UMRÜST-BSKRPR-100-HAN-ANT-16-B21-V2-95	Umrüstung Hand zu Antrieb (Ø100;230V;95°C); Bj. ab 17.08.2015; Zub. Edelstahl (V2A)	3460097	336,00

BSKRPR Ø125-500

Pos	Bezeichnung	Bemerkung	Art-Nr.	Preis [€]
HERSTELLDATUM BIS 16.08.2015		Ø125-500		
27.2	UMRÜST-BSKRPR-HAN-ANT-17-B20-SV-72	Umrüstung Hand zu Antrieb (Ø125-500;24V;72°C); Bj. bis 16.08.2015; Zub. Stahlblech verzinkt	3460098	266,00
28.2	UMRÜST-BSKRPR-HAN-ANT-18-B20-SV-95	Umrüstung Hand zu Antrieb (Ø125-500;24V;95°C); Bj. bis 16.08.2015; Zub. Stahlblech verzinkt	3460099	296,00
29.2	UMRÜST-BSKRPR-HAN-ANT-19-B21-SV-72	Umrüstung Hand zu Antrieb (Ø125-500;230V;72°C); Bj. bis 16.08.2015; Zub. Stahlblech verzinkt	3460100	268,00
30.2	UMRÜST-BSKRPR-HAN-ANT-20-B21-SV-95	Umrüstung Hand zu Antrieb (Ø125-500;230V;95°C); Bj. bis 16.08.2015; Zub. Stahlblech verzinkt	3460101	298,00
31.2	UMRÜST-BSKRPR-HAN-ANT-21-B20-V2-72	Umrüstung Hand zu Antrieb (Ø125-500;24V;72°C); Bj. bis 16.08.2015; Zub. Edelstahl (V2A)	3460102	269,00
32.2	UMRÜST-BSKRPR-HAN-ANT-22-B20-V2-95	Umrüstung Hand zu Antrieb (Ø125-500;24V;95°C); Bj. bis 16.08.2015; Zub. Edelstahl (V2A)	3460103	302,00
33.2	UMRÜST-BSKRPR-HAN-ANT-23-B21-V2-72	Umrüstung Hand zu Antrieb (Ø125-500;230V;72°C); Bj. bis 16.08.2015; Zub. Edelstahl (V2A)	3460104	270,00
34.2	UMRÜST-BSKRPR-HAN-ANT-24-B21-V2-95	Umrüstung Hand zu Antrieb (Ø125-500;230V;95°C); Bj. bis 16.08.2015; Zub. Edelstahl (V2A)	3460105	304,00
HERSTELLDATUM AB 17.08.2015		Ø125-500		
35.2	UMRÜST-BSKRPR-HAN-ANT-25-B10-SV-72	Umrüstung Hand zu Antrieb (Ø125-500;24V;72°C); Bj. ab 17.08.2015; Zub. Stahlblech verzinkt	3460106	266,00
36.2	UMRÜST-BSKRPR-HAN-ANT-26-B10-SV-95	Umrüstung Hand zu Antrieb (Ø125-500;24V;95°C); Bj. ab 17.08.2015; Zub. Stahlblech verzinkt	3460107	266,00
37.2	UMRÜST-BSKRPR-HAN-ANT-27-B11-SV-72	Umrüstung Hand zu Antrieb (Ø125-500;230V;72°C); Bj. ab 17.08.2015; Zub. Stahlblech verzinkt	3460108	268,00
38.2	UMRÜST-BSKRPR-HAN-ANT-28-B11-SV-95	Umrüstung Hand zu Antrieb (Ø125-500;230V;95°C); Bj. ab 17.08.2015; Zub. Stahlblech verzinkt	3460109	268,00
39.2	UMRÜST-BSKRPR-HAN-ANT-29-B10-V2-72	Umrüstung Hand zu Antrieb (Ø125-500;24V;72°C); Bj. ab 17.08.2015; Zub. Edelstahl (V2A)	3460110	269,00
40.2	UMRÜST-BSKRPR-HAN-ANT-30-B10-V2-95	Umrüstung Hand zu Antrieb (Ø125-500;24V;95°C); Bj. ab 17.08.2015; Zub. Edelstahl (V2A)	3460111	271,00
41.2	UMRÜST-BSKRPR-HAN-ANT-31-B11-V2-72	Umrüstung Hand zu Antrieb (Ø125-500;230V;72°C); Bj. ab 17.08.2015; Zub. Edelstahl (V2A)	3460112	270,00
42.2	UMRÜST-BSKRPR-HAN-ANT-32-B11-V2-95	Umrüstung Hand zu Antrieb (Ø125-500;230V;95°C); Bj. ab 17.08.2015; Zub. Edelstahl (V2A)	3460113	272,00

Gehäuse und Zubehör

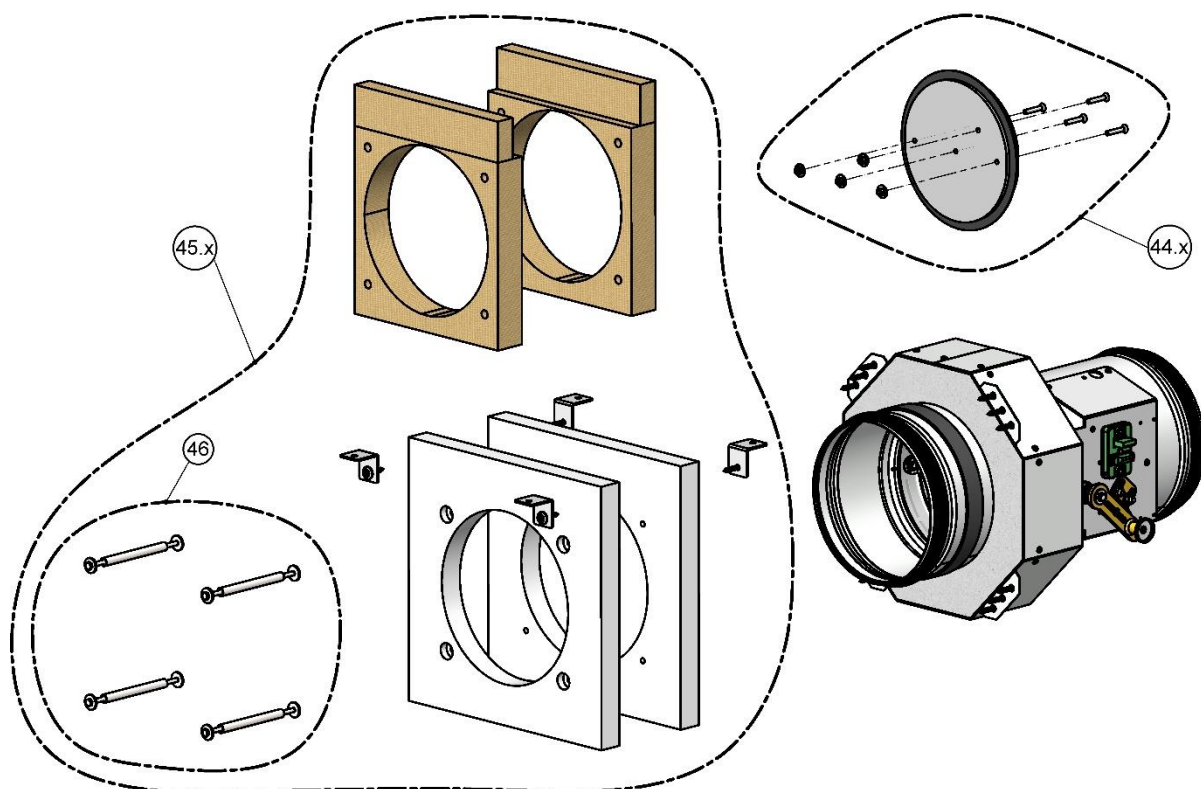


Abbildung 20 : BSKRPR Gehäuse und Zubehör

Pos	Bezeichnung	Bemerkung	Art-Nr.	Preis [€]
44.1	ERSATZ KLAPPENBLATTSET-BSKRPR-100-SV	Klappenblatt inkl. Dichtung und Schrauben; Gehäuse Stahlblech verzinkt	3459085	8,00
	ERSATZ KLAPPENBLATTSET-BSKRPR-125-SV	Klappenblatt inkl. Dichtung und Schrauben; Gehäuse Stahlblech verzinkt	3459086	14,00
	ERSATZ KLAPPENBLATTSET-BSKRPR-140-SV	Klappenblatt inkl. Dichtung und Schrauben; Gehäuse Stahlblech verzinkt	3459087	16,00
	ERSATZ KLAPPENBLATTSET-BSKRPR-160-SV	Klappenblatt inkl. Dichtung und Schrauben; Gehäuse Stahlblech verzinkt	3459088	18,00
	ERSATZ KLAPPENBLATTSET-BSKRPR-180-SV	Klappenblatt inkl. Dichtung und Schrauben; Gehäuse Stahlblech verzinkt	3459089	20,00
	ERSATZ KLAPPENBLATTSET-BSKRPR-200-SV	Klappenblatt inkl. Dichtung und Schrauben; Gehäuse Stahlblech verzinkt	3459090	22,00
	ERSATZ KLAPPENBLATTSET-BSKRPR-224-SV	Klappenblatt inkl. Dichtung und Schrauben; Gehäuse Stahlblech verzinkt	3459091	25,00
	ERSATZ KLAPPENBLATTSET-BSKRPR-250-SV	Klappenblatt inkl. Dichtung und Schrauben; Gehäuse Stahlblech verzinkt	3459092	31,00
	ERSATZ KLAPPENBLATTSET-BSKRPR-280-SV	Klappenblatt inkl. Dichtung und Schrauben; Gehäuse Stahlblech verzinkt	3459093	44,00
	ERSATZ KLAPPENBLATTSET-BSKRPR-315-SV	Klappenblatt inkl. Dichtung und Schrauben; Gehäuse Stahlblech verzinkt	3459094	51,00
	ERSATZ KLAPPENBLATTSET-BSKRPR-355-SV	Klappenblatt inkl. Dichtung und Schrauben; Gehäuse Stahlblech verzinkt	3459095	60,00
	ERSATZ KLAPPENBLATTSET-BSKRPR-400-SV	Klappenblatt inkl. Dichtung und Schrauben; Gehäuse Stahlblech verzinkt	3459096	67,00
	ERSATZ KLAPPENBLATTSET-BSKRPR-450-SV	Klappenblatt inkl. Dichtung und Schrauben; Gehäuse Stahlblech verzinkt	3459097	85,00
	ERSATZ KLAPPENBLATTSET-BSKRPR-500-SV	Klappenblatt inkl. Dichtung und Schrauben; Gehäuse Stahlblech verzinkt	3459098	100,00

Pos	Bezeichnung	Bemerkung	Art-Nr.	Preis [€]
44.2	ERSATZ KLAPPENBLATTSET-BSKRPR-100-DD	Klappenblatt inkl. Dichtung und Schrauben (Edelstahl V2A); Gehäuse V2 / DD-Lack (RAL7035)	3459099	27,00
	ERSATZ KLAPPENBLATTSET-BSKRPR-125-DD	Klappenblatt inkl. Dichtung und Schrauben (Edelstahl V2A); Gehäuse V2 / DD-Lack (RAL7035)	3459100	35,00
	ERSATZ KLAPPENBLATTSET-BSKRPR-140-DD	Klappenblatt inkl. Dichtung und Schrauben (Edelstahl V2A); Gehäuse V2 / DD-Lack (RAL7035)	3459101	39,00
	ERSATZ KLAPPENBLATTSET-BSKRPR-160-DD	Klappenblatt inkl. Dichtung und Schrauben (Edelstahl V2A); Gehäuse V2 / DD-Lack (RAL7035)	3459102	41,00
	ERSATZ KLAPPENBLATTSET-BSKRPR-180-DD	Klappenblatt inkl. Dichtung und Schrauben (Edelstahl V2A); Gehäuse V2 / DD-Lack (RAL7035)	3459103	44,00
	ERSATZ KLAPPENBLATTSET-BSKRPR-200-DD	Klappenblatt inkl. Dichtung und Schrauben (Edelstahl V2A); Gehäuse V2 / DD-Lack (RAL7035)	3459104	47,00
	ERSATZ KLAPPENBLATTSET-BSKRPR-224-DD	Klappenblatt inkl. Dichtung und Schrauben (Edelstahl V2A); Gehäuse V2 / DD-Lack (RAL7035)	3459105	51,00
	ERSATZ KLAPPENBLATTSET-BSKRPR-250-DD	Klappenblatt inkl. Dichtung und Schrauben (Edelstahl V2A); Gehäuse V2 / DD-Lack (RAL7035)	3459106	59,00
	ERSATZ KLAPPENBLATTSET-BSKRPR-280-DD	Klappenblatt inkl. Dichtung und Schrauben (Edelstahl V2A); Gehäuse V2 / DD-Lack (RAL7035)	3459107	77,00
	ERSATZ KLAPPENBLATTSET-BSKRPR-315-DD	Klappenblatt inkl. Dichtung und Schrauben (Edelstahl V2A); Gehäuse V2 / DD-Lack (RAL7035)	3459108	87,00
	ERSATZ KLAPPENBLATTSET-BSKRPR-355-DD	Klappenblatt inkl. Dichtung und Schrauben (Edelstahl V2A); Gehäuse V2 / DD-Lack (RAL7035)	3459109	99,00
	ERSATZ KLAPPENBLATTSET-BSKRPR-400-DD	Klappenblatt inkl. Dichtung und Schrauben (Edelstahl V2A); Gehäuse V2 / DD-Lack (RAL7035)	3459110	115,00
	ERSATZ KLAPPENBLATTSET-BSKRPR-450-DD	Klappenblatt inkl. Dichtung und Schrauben (Edelstahl V2A); Gehäuse V2 / DD-Lack (RAL7035)	3459111	136,00
	ERSATZ KLAPPENBLATTSET-BSKRPR-500-DD	Klappenblatt inkl. Dichtung und Schrauben (Edelstahl V2A); Gehäuse V2 / DD-Lack (RAL7035)	3459112	154,00

Anwendungsbeispiel

ERSATZ KLAPPENBLATTSET-BSKRPR-**xxx-SV**

BSKRPR

Durchmesser (Ø) 250 mm

Hinweis: Durchmesser (Ø) [mm] und Gehäusematerial sind Pflichtangaben bei der Bestellung!

ERSATZ KLAPPENBLATTSET-BSKRPR-**250-SV**

Art-Nr. 3459092

Preis: 31,00 € PGH

Pos	Bezeichnung	Bemerkung	Art-Nr.	Preis [€]
	EINBAUSATZ GDL	Ø100		
45.1	ERSATZ EINBAUSATZ-BSKRPR-GDL-100-R20	BSK-RPR Einbausatz Typ GDL für BSKRPR ø 100; Wanddicke 100 mm; Metallständerwerk	3460114	116,00
	ERSATZ EINBAUSATZ-BSKRPR-GDL-100-R21	BSK-RPR Einbausatz Typ GDL für BSKRPR ø 100; Wanddicke 120 mm; Metallständerwerk	3460115	116,00
	ERSATZ EINBAUSATZ-BSKRPR-GDL-100-R22	BSK-RPR Einbausatz Typ GDL für BSKRPR ø 100; Wanddicke 125 mm; Metallständerwerk	3460116	116,00
	ERSATZ EINBAUSATZ-BSKRPR-GDL-100-R23	BSK-RPR Einbausatz Typ GDL für BSKRPR ø 100; Wanddicke 140 mm; Metallständerwerk	3460117	116,00
	ERSATZ EINBAUSATZ-BSKRPR-GDL-100-R24	BSK-RPR Einbausatz Typ GDL für BSKRPR ø 100; Wanddicke 150 mm; Metallständerwerk	3460118	116,00
	ERSATZ EINBAUSATZ-BSKRPR-GDL-100-R25	BSK-RPR Einbausatz Typ GDL für BSKRPR ø 100; Wanddicke 160 mm; Metallständerwerk	3460119	116,00
	ERSATZ EINBAUSATZ-BSKRPR-GDL-100-R26	BSK-RPR Einbausatz Typ GDL für BSKRPR ø 100; Wanddicke 175 mm; Metallständerwerk	3460120	116,00
	ERSATZ EINBAUSATZ-BSKRPR-GDL-100-R27	BSK-RPR Einbausatz Typ GDL für BSKRPR ø 100; Wanddicke 205 mm; Metallständerwerk	3460121	116,00
	EINBAUSATZ GDL	Ø125		
45.2	ERSATZ EINBAUSATZ-BSKRPR-GDL-125-R20	BSK-RPR Einbausatz Typ GDL für BSKRPR ø 125; Wanddicke 100 mm; Metallständerwerk	3460122	124,00
	ERSATZ EINBAUSATZ-BSKRPR-GDL-125-R21	BSK-RPR Einbausatz Typ GDL für BSKRPR ø 125; Wanddicke 120 mm; Metallständerwerk	3460123	124,00
	ERSATZ EINBAUSATZ-BSKRPR-GDL-125-R22	BSK-RPR Einbausatz Typ GDL für BSKRPR ø 125; Wanddicke 125 mm; Metallständerwerk	3460124	124,00
	ERSATZ EINBAUSATZ-BSKRPR-GDL-125-R23	BSK-RPR Einbausatz Typ GDL für BSKRPR ø 125; Wanddicke 140 mm; Metallständerwerk	3460125	124,00
	ERSATZ EINBAUSATZ-BSKRPR-GDL-125-R24	BSK-RPR Einbausatz Typ GDL für BSKRPR ø 125; Wanddicke 150 mm; Metallständerwerk	3460126	124,00
	ERSATZ EINBAUSATZ-BSKRPR-GDL-125-R25	BSK-RPR Einbausatz Typ GDL für BSKRPR ø 125; Wanddicke 160 mm; Metallständerwerk	3460127	124,00
	ERSATZ EINBAUSATZ-BSKRPR-GDL-125-R26	BSK-RPR Einbausatz Typ GDL für BSKRPR ø 125; Wanddicke 175 mm; Metallständerwerk	3460128	124,00
	ERSATZ EINBAUSATZ-BSKRPR-GDL-125-R27	BSK-RPR Einbausatz Typ GDL für BSKRPR ø 125; Wanddicke 205 mm; Metallständerwerk	3460129	124,00
	EINBAUSATZ GDL	Ø140		
45.3	ERSATZ EINBAUSATZ-BSKRPR-GDL-140-R20	BSK-RPR Einbausatz Typ GDL für BSKRPR ø 140; Wanddicke 100 mm; Metallständerwerk	3460130	130,00
	ERSATZ EINBAUSATZ-BSKRPR-GDL-140-R21	BSK-RPR Einbausatz Typ GDL für BSKRPR ø 140; Wanddicke 120 mm; Metallständerwerk	3460131	130,00
	ERSATZ EINBAUSATZ-BSKRPR-GDL-140-R22	BSK-RPR Einbausatz Typ GDL für BSKRPR ø 140; Wanddicke 125 mm; Metallständerwerk	3460132	130,00
	ERSATZ EINBAUSATZ-BSKRPR-GDL-140-R23	BSK-RPR Einbausatz Typ GDL für BSKRPR ø 140; Wanddicke 140 mm; Metallständerwerk	3460133	130,00
	ERSATZ EINBAUSATZ-BSKRPR-GDL-140-R24	BSK-RPR Einbausatz Typ GDL für BSKRPR ø 140; Wanddicke 150 mm; Metallständerwerk	3460134	130,00
	ERSATZ EINBAUSATZ-BSKRPR-GDL-140-R25	BSK-RPR Einbausatz Typ GDL für BSKRPR ø 140; Wanddicke 160 mm; Metallständerwerk	3460135	130,00
	ERSATZ EINBAUSATZ-BSKRPR-GDL-140-R26	BSK-RPR Einbausatz Typ GDL für BSKRPR ø 140; Wanddicke 175 mm; Metallständerwerk	3460136	130,00
	ERSATZ EINBAUSATZ-BSKRPR-GDL-140-R27	BSK-RPR Einbausatz Typ GDL für BSKRPR ø 140; Wanddicke 205 mm; Metallständerwerk	3460137	130,00

Pos	Bezeichnung	Bemerkung	Art-Nr.	Preis [€]
	EINBAUSATZ GDL	Ø160		
45.4	ERSATZ EINBAUSATZ-BSKRPR-GDL-160-R20	BSK-RPR Einbausatz Typ GDL für BSKRPR ø 160; Wanddicke 100 mm; Metallständerwerk	3460138	136,00
	ERSATZ EINBAUSATZ-BSKRPR-GDL-160-R21	BSK-RPR Einbausatz Typ GDL für BSKRPR ø 160; Wanddicke 120 mm; Metallständerwerk	3460139	136,00
	ERSATZ EINBAUSATZ-BSKRPR-GDL-160-R22	BSK-RPR Einbausatz Typ GDL für BSKRPR ø 160; Wanddicke 125 mm; Metallständerwerk	3460140	136,00
	ERSATZ EINBAUSATZ-BSKRPR-GDL-160-R23	BSK-RPR Einbausatz Typ GDL für BSKRPR ø 160; Wanddicke 140 mm; Metallständerwerk	3460141	136,00
	ERSATZ EINBAUSATZ-BSKRPR-GDL-160-R24	BSK-RPR Einbausatz Typ GDL für BSKRPR ø 160; Wanddicke 150 mm; Metallständerwerk	3460142	136,00
	ERSATZ EINBAUSATZ-BSKRPR-GDL-160-R25	BSK-RPR Einbausatz Typ GDL für BSKRPR ø 160; Wanddicke 160 mm; Metallständerwerk	3460143	136,00
	ERSATZ EINBAUSATZ-BSKRPR-GDL-160-R26	BSK-RPR Einbausatz Typ GDL für BSKRPR ø 160; Wanddicke 175 mm; Metallständerwerk	3460144	136,00
	ERSATZ EINBAUSATZ-BSKRPR-GDL-160-R27	BSK-RPR Einbausatz Typ GDL für BSKRPR ø 160; Wanddicke 205 mm; Metallständerwerk	3460145	136,00
	EINBAUSATZ GDL	Ø180		
45.5	ERSATZ EINBAUSATZ-BSKRPR-GDL-180-R20	BSK-RPR Einbausatz Typ GDL für BSKRPR ø 180; Wanddicke 100 mm; Metallständerwerk	3460146	142,00
	ERSATZ EINBAUSATZ-BSKRPR-GDL-180-R21	BSK-RPR Einbausatz Typ GDL für BSKRPR ø 180; Wanddicke 120 mm; Metallständerwerk	3460147	142,00
	ERSATZ EINBAUSATZ-BSKRPR-GDL-180-R22	BSK-RPR Einbausatz Typ GDL für BSKRPR ø 180; Wanddicke 125 mm; Metallständerwerk	3460148	142,00
	ERSATZ EINBAUSATZ-BSKRPR-GDL-180-R23	BSK-RPR Einbausatz Typ GDL für BSKRPR ø 180; Wanddicke 140 mm; Metallständerwerk	3460149	142,00
	ERSATZ EINBAUSATZ-BSKRPR-GDL-180-R24	BSK-RPR Einbausatz Typ GDL für BSKRPR ø 180; Wanddicke 150 mm; Metallständerwerk	3460150	142,00
	ERSATZ EINBAUSATZ-BSKRPR-GDL-180-R25	BSK-RPR Einbausatz Typ GDL für BSKRPR ø 180; Wanddicke 160 mm; Metallständerwerk	3460151	142,00
	ERSATZ EINBAUSATZ-BSKRPR-GDL-180-R26	BSK-RPR Einbausatz Typ GDL für BSKRPR ø 180; Wanddicke 175 mm; Metallständerwerk	3460152	142,00
	ERSATZ EINBAUSATZ-BSKRPR-GDL-180-R27	BSK-RPR Einbausatz Typ GDL für BSKRPR ø 180; Wanddicke 205 mm; Metallständerwerk	3460153	142,00
	EINBAUSATZ GDL	Ø200		
45.6	ERSATZ EINBAUSATZ-BSKRPR-GDL-200-R20	BSK-RPR Einbausatz Typ GDL für BSKRPR ø 200; Wanddicke 100 mm; Metallständerwerk	3460154	150,00
	ERSATZ EINBAUSATZ-BSKRPR-GDL-200-R21	BSK-RPR Einbausatz Typ GDL für BSKRPR ø 200; Wanddicke 120 mm; Metallständerwerk	3460155	150,00
	ERSATZ EINBAUSATZ-BSKRPR-GDL-200-R22	BSK-RPR Einbausatz Typ GDL für BSKRPR ø 200; Wanddicke 125 mm; Metallständerwerk	3460156	150,00
	ERSATZ EINBAUSATZ-BSKRPR-GDL-200-R23	BSK-RPR Einbausatz Typ GDL für BSKRPR ø 200; Wanddicke 140 mm; Metallständerwerk	3460157	150,00
	ERSATZ EINBAUSATZ-BSKRPR-GDL-200-R24	BSK-RPR Einbausatz Typ GDL für BSKRPR ø 200; Wanddicke 150 mm; Metallständerwerk	3460158	150,00
	ERSATZ EINBAUSATZ-BSKRPR-GDL-200-R25	BSK-RPR Einbausatz Typ GDL für BSKRPR ø 200; Wanddicke 160 mm; Metallständerwerk	3460159	150,00
	ERSATZ EINBAUSATZ-BSKRPR-GDL-200-R26	BSK-RPR Einbausatz Typ GDL für BSKRPR ø 200; Wanddicke 175 mm; Metallständerwerk	3460160	150,00
	ERSATZ EINBAUSATZ-BSKRPR-GDL-200-R27	BSK-RPR Einbausatz Typ GDL für BSKRPR ø 200; Wanddicke 205 mm; Metallständerwerk	3460161	150,00

Pos	Bezeichnung	Bemerkung	Art-Nr.	Preis [€]
EINBAUSATZ GDL		Ø224		
45.7	ERSATZ EINBAUSATZ-BSKRPR-GDL-224-R20	BSK-RPR Einbausatz Typ GDL für BSKRPR ø 224; Wanddicke 100 mm; Metallständerwerk	3460162	159,00
	ERSATZ EINBAUSATZ-BSKRPR-GDL-224-R21	BSK-RPR Einbausatz Typ GDL für BSKRPR ø 224; Wanddicke 120 mm; Metallständerwerk	3460163	159,00
	ERSATZ EINBAUSATZ-BSKRPR-GDL-224-R22	BSK-RPR Einbausatz Typ GDL für BSKRPR ø 224; Wanddicke 125 mm; Metallständerwerk	3460164	159,00
	ERSATZ EINBAUSATZ-BSKRPR-GDL-224-R23	BSK-RPR Einbausatz Typ GDL für BSKRPR ø 224; Wanddicke 140 mm; Metallständerwerk	3460165	159,00
	ERSATZ EINBAUSATZ-BSKRPR-GDL-224-R24	BSK-RPR Einbausatz Typ GDL für BSKRPR ø 224; Wanddicke 150 mm; Metallständerwerk	3460166	159,00
	ERSATZ EINBAUSATZ-BSKRPR-GDL-224-R25	BSK-RPR Einbausatz Typ GDL für BSKRPR ø 224; Wanddicke 160 mm; Metallständerwerk	3460167	159,00
	ERSATZ EINBAUSATZ-BSKRPR-GDL-224-R26	BSK-RPR Einbausatz Typ GDL für BSKRPR ø 224; Wanddicke 175 mm; Metallständerwerk	3460168	159,00
	ERSATZ EINBAUSATZ-BSKRPR-GDL-224-R27	BSK-RPR Einbausatz Typ GDL für BSKRPR ø 224; Wanddicke 205 mm; Metallständerwerk	3460169	159,00
EINBAUSATZ GDL		Ø250		
45.8	ERSATZ EINBAUSATZ-BSKRPR-GDL-250-R20	BSK-RPR Einbausatz Typ GDL für BSKRPR ø 250; Wanddicke 100 mm; Metallständerwerk	3460170	171,00
	ERSATZ EINBAUSATZ-BSKRPR-GDL-250-R21	BSK-RPR Einbausatz Typ GDL für BSKRPR ø 250; Wanddicke 120 mm; Metallständerwerk	3460171	171,00
	ERSATZ EINBAUSATZ-BSKRPR-GDL-250-R22	BSK-RPR Einbausatz Typ GDL für BSKRPR ø 250; Wanddicke 125 mm; Metallständerwerk	3460172	171,00
	ERSATZ EINBAUSATZ-BSKRPR-GDL-250-R23	BSK-RPR Einbausatz Typ GDL für BSKRPR ø 250; Wanddicke 140 mm; Metallständerwerk	3460173	171,00
	ERSATZ EINBAUSATZ-BSKRPR-GDL-250-R24	BSK-RPR Einbausatz Typ GDL für BSKRPR ø 250; Wanddicke 150 mm; Metallständerwerk	3460174	171,00
	ERSATZ EINBAUSATZ-BSKRPR-GDL-250-R25	BSK-RPR Einbausatz Typ GDL für BSKRPR ø 250; Wanddicke 160 mm; Metallständerwerk	3460175	171,00
	ERSATZ EINBAUSATZ-BSKRPR-GDL-250-R26	BSK-RPR Einbausatz Typ GDL für BSKRPR ø 250; Wanddicke 175 mm; Metallständerwerk	3460176	171,00
	ERSATZ EINBAUSATZ-BSKRPR-GDL-250-R27	BSK-RPR Einbausatz Typ GDL für BSKRPR ø 250; Wanddicke 205 mm; Metallständerwerk	3460177	171,00
EINBAUSATZ GDL		Ø280		
45.9	ERSATZ EINBAUSATZ-BSKRPR-GDL-280-R20	BSK-RPR Einbausatz Typ GDL für BSKRPR ø 280; Wanddicke 100 mm; Metallständerwerk	3460178	184,00
	ERSATZ EINBAUSATZ-BSKRPR-GDL-280-R21	BSK-RPR Einbausatz Typ GDL für BSKRPR ø 280; Wanddicke 120 mm; Metallständerwerk	3460179	184,00
	ERSATZ EINBAUSATZ-BSKRPR-GDL-280-R22	BSK-RPR Einbausatz Typ GDL für BSKRPR ø 280; Wanddicke 125 mm; Metallständerwerk	3460180	184,00
	ERSATZ EINBAUSATZ-BSKRPR-GDL-280-R23	BSK-RPR Einbausatz Typ GDL für BSKRPR ø 280; Wanddicke 140 mm; Metallständerwerk	3460181	184,00
	ERSATZ EINBAUSATZ-BSKRPR-GDL-280-R24	BSK-RPR Einbausatz Typ GDL für BSKRPR ø 280; Wanddicke 150 mm; Metallständerwerk	3460182	184,00
	ERSATZ EINBAUSATZ-BSKRPR-GDL-280-R25	BSK-RPR Einbausatz Typ GDL für BSKRPR ø 280; Wanddicke 160 mm; Metallständerwerk	3460183	184,00
	ERSATZ EINBAUSATZ-BSKRPR-GDL-280-R26	BSK-RPR Einbausatz Typ GDL für BSKRPR ø 280; Wanddicke 175 mm; Metallständerwerk	3460184	184,00
	ERSATZ EINBAUSATZ-BSKRPR-GDL-280-R27	BSK-RPR Einbausatz Typ GDL für BSKRPR ø 280; Wanddicke 205 mm; Metallständerwerk	3460185	184,00

Pos	Bezeichnung	Bemerkung	Art-Nr.	Preis [€]
EINBAUSATZ GDL		Ø315		
45.10	ERSATZ EINBAUSATZ-BSKRPR-GDL-315-R20	BSK-RPR Einbausatz Typ GDL für BSKRPR ø 315; Wanddicke 100 mm; Metallständerwerk	3460186	202,00
	ERSATZ EINBAUSATZ-BSKRPR-GDL-315-R21	BSK-RPR Einbausatz Typ GDL für BSKRPR ø 315; Wanddicke 120 mm; Metallständerwerk	3460187	202,00
	ERSATZ EINBAUSATZ-BSKRPR-GDL-315-R22	BSK-RPR Einbausatz Typ GDL für BSKRPR ø 315; Wanddicke 125 mm; Metallständerwerk	3460188	202,00
	ERSATZ EINBAUSATZ-BSKRPR-GDL-315-R23	BSK-RPR Einbausatz Typ GDL für BSKRPR ø 315; Wanddicke 140 mm; Metallständerwerk	3460189	202,00
	ERSATZ EINBAUSATZ-BSKRPR-GDL-315-R24	BSK-RPR Einbausatz Typ GDL für BSKRPR ø 315; Wanddicke 150 mm; Metallständerwerk	3460190	202,00
	ERSATZ EINBAUSATZ-BSKRPR-GDL-315-R25	BSK-RPR Einbausatz Typ GDL für BSKRPR ø 315; Wanddicke 160 mm; Metallständerwerk	3460191	202,00
	ERSATZ EINBAUSATZ-BSKRPR-GDL-315-R26	BSK-RPR Einbausatz Typ GDL für BSKRPR ø 315; Wanddicke 175 mm; Metallständerwerk	3460192	202,00
	ERSATZ EINBAUSATZ-BSKRPR-GDL-315-R27	BSK-RPR Einbausatz Typ GDL für BSKRPR ø 315; Wanddicke 205 mm; Metallständerwerk	3460193	202,00
EINBAUSATZ GDL		Ø355		
45.11	ERSATZ EINBAUSATZ-BSKRPR-GDL-355-R20	BSK-RPR Einbausatz Typ GDL für BSKRPR ø 355; Wanddicke 100 mm; Metallständerwerk	3460194	223,00
	ERSATZ EINBAUSATZ-BSKRPR-GDL-355-R21	BSK-RPR Einbausatz Typ GDL für BSKRPR ø 355; Wanddicke 120 mm; Metallständerwerk	3460195	223,00
	ERSATZ EINBAUSATZ-BSKRPR-GDL-355-R22	BSK-RPR Einbausatz Typ GDL für BSKRPR ø 355; Wanddicke 125 mm; Metallständerwerk	3460196	223,00
	ERSATZ EINBAUSATZ-BSKRPR-GDL-355-R23	BSK-RPR Einbausatz Typ GDL für BSKRPR ø 355; Wanddicke 140 mm; Metallständerwerk	3460197	223,00
	ERSATZ EINBAUSATZ-BSKRPR-GDL-355-R24	BSK-RPR Einbausatz Typ GDL für BSKRPR ø 355; Wanddicke 150 mm; Metallständerwerk	3460198	223,00
	ERSATZ EINBAUSATZ-BSKRPR-GDL-355-R25	BSK-RPR Einbausatz Typ GDL für BSKRPR ø 355; Wanddicke 160 mm; Metallständerwerk	3460199	223,00
	ERSATZ EINBAUSATZ-BSKRPR-GDL-355-R26	BSK-RPR Einbausatz Typ GDL für BSKRPR ø 355; Wanddicke 175 mm; Metallständerwerk	3460200	223,00
	ERSATZ EINBAUSATZ-BSKRPR-GDL-355-R27	BSK-RPR Einbausatz Typ GDL für BSKRPR ø 355; Wanddicke 205 mm; Metallständerwerk	3460201	223,00
EINBAUSATZ GDL		Ø400		
45.12	ERSATZ EINBAUSATZ-BSKRPR-GDL-400-R20	BSK-RPR Einbausatz Typ GDL für BSKRPR ø 400; Wanddicke 100 mm; Metallständerwerk	3460202	248,00
	ERSATZ EINBAUSATZ-BSKRPR-GDL-400-R21	BSK-RPR Einbausatz Typ GDL für BSKRPR ø 400; Wanddicke 120 mm; Metallständerwerk	3460203	248,00
	ERSATZ EINBAUSATZ-BSKRPR-GDL-400-R22	BSK-RPR Einbausatz Typ GDL für BSKRPR ø 400; Wanddicke 125 mm; Metallständerwerk	3460204	248,00
	ERSATZ EINBAUSATZ-BSKRPR-GDL-400-R23	BSK-RPR Einbausatz Typ GDL für BSKRPR ø 400; Wanddicke 140 mm; Metallständerwerk	3460205	248,00
	ERSATZ EINBAUSATZ-BSKRPR-GDL-400-R24	BSK-RPR Einbausatz Typ GDL für BSKRPR ø 400; Wanddicke 150 mm; Metallständerwerk	3460206	248,00
	ERSATZ EINBAUSATZ-BSKRPR-GDL-400-R25	BSK-RPR Einbausatz Typ GDL für BSKRPR ø 400; Wanddicke 160 mm; Metallständerwerk	3460207	248,00
	ERSATZ EINBAUSATZ-BSKRPR-GDL-400-R26	BSK-RPR Einbausatz Typ GDL für BSKRPR ø 400; Wanddicke 175 mm; Metallständerwerk	3460208	248,00
	ERSATZ EINBAUSATZ-BSKRPR-GDL-400-R27	BSK-RPR Einbausatz Typ GDL für BSKRPR ø 400; Wanddicke 205 mm; Metallständerwerk	3460209	248,00

Pos	Bezeichnung	Bemerkung	Art-Nr.	Preis [€]
EINBAUSATZ GDL		Ø450		
45.13	ERSATZ EINBAUSATZ-BSKRPR-GDL-450-R20	BSK-RPR Einbausatz Typ GDL für BSKRPR ø 450; Wanddicke 100 mm; Metallständerwerk	3460210	278,00
	ERSATZ EINBAUSATZ-BSKRPR-GDL-450-R21	BSK-RPR Einbausatz Typ GDL für BSKRPR ø 450; Wanddicke 120 mm; Metallständerwerk	3460211	278,00
	ERSATZ EINBAUSATZ-BSKRPR-GDL-450-R22	BSK-RPR Einbausatz Typ GDL für BSKRPR ø 450; Wanddicke 125 mm; Metallständerwerk	3460212	278,00
	ERSATZ EINBAUSATZ-BSKRPR-GDL-450-R23	BSK-RPR Einbausatz Typ GDL für BSKRPR ø 450; Wanddicke 140 mm; Metallständerwerk	3460213	278,00
	ERSATZ EINBAUSATZ-BSKRPR-GDL-450-R24	BSK-RPR Einbausatz Typ GDL für BSKRPR ø 450; Wanddicke 150 mm; Metallständerwerk	3460214	278,00
	ERSATZ EINBAUSATZ-BSKRPR-GDL-450-R25	BSK-RPR Einbausatz Typ GDL für BSKRPR ø 450; Wanddicke 160 mm; Metallständerwerk	3460215	278,00
	ERSATZ EINBAUSATZ-BSKRPR-GDL-450-R26	BSK-RPR Einbausatz Typ GDL für BSKRPR ø 450; Wanddicke 175 mm; Metallständerwerk	3460216	278,00
	ERSATZ EINBAUSATZ-BSKRPR-GDL-450-R27	BSK-RPR Einbausatz Typ GDL für BSKRPR ø 450; Wanddicke 205 mm; Metallständerwerk	3460217	278,00
EINBAUSATZ GDL		Ø500		
45.14	ERSATZ EINBAUSATZ-BSKRPR-GDL-500-R20	BSK-RPR Einbausatz Typ GDL für BSKRPR ø 500; Wanddicke 100 mm; Metallständerwerk	3460218	310,00
	ERSATZ EINBAUSATZ-BSKRPR-GDL-500-R21	BSK-RPR Einbausatz Typ GDL für BSKRPR ø 500; Wanddicke 120 mm; Metallständerwerk	3460219	310,00
	ERSATZ EINBAUSATZ-BSKRPR-GDL-500-R22	BSK-RPR Einbausatz Typ GDL für BSKRPR ø 500; Wanddicke 125 mm; Metallständerwerk	3460220	310,00
	ERSATZ EINBAUSATZ-BSKRPR-GDL-500-R23	BSK-RPR Einbausatz Typ GDL für BSKRPR ø 500; Wanddicke 140 mm; Metallständerwerk	3460221	310,00
	ERSATZ EINBAUSATZ-BSKRPR-GDL-500-R24	BSK-RPR Einbausatz Typ GDL für BSKRPR ø 500; Wanddicke 150 mm; Metallständerwerk	3460222	310,00
	ERSATZ EINBAUSATZ-BSKRPR-GDL-500-R25	BSK-RPR Einbausatz Typ GDL für BSKRPR ø 500; Wanddicke 160 mm; Metallständerwerk	3460223	310,00
	ERSATZ EINBAUSATZ-BSKRPR-GDL-500-R26	BSK-RPR Einbausatz Typ GDL für BSKRPR ø 500; Wanddicke 175 mm; Metallständerwerk	3460224	310,00
	ERSATZ EINBAUSATZ-BSKRPR-GDL-500-R27	BSK-RPR Einbausatz Typ GDL für BSKRPR ø 500; Wanddicke 205 mm; Metallständerwerk	3460225	310,00
DISTANZHALTER EINBAUSATZ GDL				
46	ERSATZ DISTANZHALTERSET-BSKRPR-GDL-102	4 Stück Distanzhalter Typ GDL für BSKRPR; Wanddicke 100 mm; Metallständerwand	3460226	50,00
	ERSATZ DISTANZHALTERSET-BSKRPR-GDL-122	4 Stück Distanzhalter Typ GDL für BSKRPR; Wanddicke 120 mm; Metallständerwand	3460227	50,00
	ERSATZ DISTANZHALTERSET-BSKRPR-GDL-127	4 Stück Distanzhalter Typ GDL für BSKRPR; Wanddicke 125 mm; Metallständerwand	3460228	50,00
	ERSATZ DISTANZHALTERSET-BSKRPR-GDL-142	4 Stück Distanzhalter Typ GDL für BSKRPR; Wanddicke 140 mm; Metallständerwand	3460229	50,00
	ERSATZ DISTANZHALTERSET-BSKRPR-GDL-152	4 Stück Distanzhalter Typ GDL für BSKRPR; Wanddicke 150 mm; Metallständerwand	3460230	50,00
	ERSATZ DISTANZHALTERSET-BSKRPR-GDL-162	4 Stück Distanzhalter Typ GDL für BSKRPR; Wanddicke 160 mm; Metallständerwand	3460231	50,00
	ERSATZ DISTANZHALTERSET-BSKRPR-GDL-177	4 Stück Distanzhalter Typ GDL für BSKRPR; Wanddicke 175 mm; Metallständerwand	3460232	50,00
	ERSATZ DISTANZHALTERSET-BSKRPR-GDL-207	4 Stück Distanzhalter Typ GDL für BSKRPR; Wanddicke 205 mm; Metallständerwand	3460233	50,00

Allgemeine Verkaufsbedingungen

I. Geltungsbereich

Diese Geschäftsbedingungen gelten für alle zwischen dem Käufer/Besteller und SCHAKO KG geschlossenen Verträge über die Herstellung und Lieferung von Waren. Sie gelten auch für alle künftigen Geschäftsbeziehungen, auch wenn sie nicht noch einmal ausdrücklich vereinbart werden. Abweichende Bedingungen des Käufers/Bestellers, z.B. Einkaufsbedingungen, die wir nicht ausdrücklich schriftlich anerkennen, sind für uns unverbindlich, auch wenn wir ihnen nicht ausdrücklich widersprechen. Die nachstehenden Bedingungen gelten auch dann, wenn wir in Kenntnis entgegenstehender oder abweichender Bedingungen des Käufers/Bestellers den Auftrag vorbehaltlos ausführen. Alle Vereinbarungen zwischen uns und unseren Kunden werden grundsätzlich schriftlich niedergelegt, der Kunde erhält jeweils eine Auftragsbestätigung. Unsere Angebote richten sich an gewerbliche Abnehmer im Sinne von § 14 BGB (B2B-Geschäfte); wir nehmen nicht an Streitbeilegungsverfahren vor Verbraucherschlichtungsstellen teil.

II. Auftrag und Annahme

Aufträge kommen durch unsere schriftliche Auftragsbestätigung oder mit Ausführung der Bestellung unter Hinweis auf die Geltung dieser AGB zustande, die auch in der Preisliste und im Internet hinterlegt sind (schako.com) und die wir auf Verlangen gerne zusenden. An unsere Angebote halten wir uns vier Wochen gebunden. Ansonsten sind sie freibleibend. Konstruktions- oder Formänderungen, die auf die Verbesserung der Technik bzw. auf Forderungen des Gesetzgebers oder von Genehmigungsbehörden zurückzuführen, bleiben während der Lieferzeit vorbehalten, sofern der Liefergegenstand nicht unerheblich geändert wird und die Änderungen für den Besteller zumutbar sind. Sie ändern nichts an der vereinbarten Beschaffenheit des Liefergegenstandes. Ratschläge oder Empfehlungen sind ebenso wenig Gegenstand von Angeboten, wie mündliche Nebenabreden. Sie sind nur dann verbindlich und wirksam, wenn sie von uns schriftlich bestätigt werden. Sämtliche Abbildungen, Pläne, Projektierungen, Zeichnungen, Kostenvoranschläge, technische Daten, Katalog- und Prospektinhalte, auch auf elektronischen Datenträgern oder aus elektronischer Übermittlung sind unser geistiges Eigentum und unterliegen unserem Urheberrecht. Vervielfältigung oder Weitergabe an Dritte ohne unsere vorherige Einwilligung ist bei Strafe verboten und verpflichtet zum Schadensersatz sowie zum Ersatz fehlschlagender Aufwendungen. Das gilt namentlich bei von uns erstellten Planungen oder Projektierungen. Maßangaben sind Näherungswerte, es sei denn sie werden im Angebot oder der Produktbeschreibung als verbindlich bezeichnet. Angaben nach ISO, DIN, VDI etc. sowie zur Güte- und Beschaffenheit sind nur dann verbindlich, wenn sie von uns stammen und wir darauf Bezug nehmen. Mit seiner Bestellung erklärt der Kunde verbindlich, den Liefergegenstand zu erwerben. Die Bestellungen können schriftlich oder elektronisch an uns gerichtet werden. Zugangsbestätigungen sind keine Auftragsbestätigung und noch keine verbindliche Annahme der Bestellung.

III. Lieferfrist, Annahmeverzug, Annullierungskosten

Die Lieferfrist beginnt mit Absendung unserer Auftragsbestätigung, jedoch nicht vor Beibringung der vom Besteller gegebenenfalls zu beschaffenden Unterlagen, Genehmigungen, Freigaben sowie vor Eingang ggf. vereinbarter Anzahlung. Sie gilt als eingehalten, wenn bis zu ihrem Ablauf der Liefergegenstand das Werk verlassen hat oder die Versandbereitschaft mitgeteilt wurde. Just in time – oder Fixgeschäfte bedürfen zu ihrer Rechtswirksamkeit stets gesonderter Vereinbarung und unserer schriftlichen Bestätigung. Unsere Lieferfrist steht zudem unter dem Vorbehalt richtiger und rechtzeitiger Selbstbelieferung; sie verlängert sich angemessen bei Maßnahmen im Rahmen von Arbeitskämpfen, insbesondere Streik und Aussperrung sowie beim Eintritt unvorhergesehener Hindernisse, die außerhalb unseres Willens liegen, z.B. Betriebsstörungen, Verzögerungen in der Anlieferung wesentlicher Materialien, soweit solche Hindernisse auf die Lieferung des Liefergegenstandes von erheblichem Einfluss sind. Dies gilt auch, wenn diese Umstände bei Unterlieferern eintreten. Die vorbezeichneten Umstände sind auch dann nicht von uns zu vertreten, wenn sie während eines bereits vorliegenden Verzuges entstehen. Von uns werden Beginn und Ende derartiger Hindernisse in wichtigen Fällen dem Besteller baldmöglichst mitgeteilt. Entsteht dem Besteller aus einer von uns zu vertretenden anderen Verzögerung, die nicht auf Vorsatz oder grober Fahrlässigkeit beruht, ein Schaden, oder wird uns die Leistung unmöglich, so beträgt eine Entschädigung für jede vollendete Woche des Verzuges

je 0,5 %, insgesamt jedoch höchstens 5 % des Preises für den Teil der Lieferungen, der wegen des Verzuges nicht in zweckdienlichen Betrieb genommen werden konnte. Weitergehende Schadensersatzansprüche des Bestellers wegen Verzögerung der Lieferung als auch Schadensersatzansprüche statt der Leistung, die über die im Vorsatz genannten Grenzen hinausgehen, sind in allen Fällen verzögerter Lieferung, auch nach Ablauf einer dem Lieferer etwa gesetzten Frist zur Lieferung, ausgeschlossen. Verzögert sich der Versand auf Wunsch des Bestellers, so werden ihm, beginnend mit dem Tag der Versandbereitschaftsanzeige, die durch Lagerung entstehenden Kosten belastet, mindestens 1 v. H. des Rechnungsbetrages für jeden Monat. Der Nachweis höherer oder niedrigerer Lagerkosten bleibt den Vertragsparteien unbenommen. Ist der Besteller in Annahmeverzug, sind wir berechtigt nach fruchtloser Fristsetzung anderweitig über den Liefergegenstand zu verfügen. Versandfertig gemeldete Gegenstände, auch Teillieferungen oder Teilmengen, zu denen wir nach Produktionslauf mangels gegenteiliger Vereinbarung berechtigt sind, müssen vom Besteller unverzüglich abgerufen und abgenommen werden. Andernfalls sind wir berechtigt auf dessen Kosten und Gefahr nach eigener Wahl zu versenden oder einzulagern und erbrachte Leistungen sofort zu berechnen. In diesen wie in allen anderen Fällen bestimmen wir mangels gegenteiliger Weisung den Versandweg und die Versandmittel, sowie den Spediteur bzw. Frachtführer. Tritt der Besteller unberechtigt von einem erteilten Auftrag zurück, können wir unbeschadet der Möglichkeit höheren Schadensersatz geltend zu machen, 10 % des Auftragswertes für die durch die Bearbeitung des Auftrages entstandenen Kosten und für entgangenen Gewinn fordern. Dem Besteller bleibt der Nachweis eines geringeren Schadens vorbehalten.

IV. Preise, Verpackung, Zahlung

Die Preise gelten in Euro, mangels besonderer Vereinbarung ab Werk, ohne Verpackung, ohne Fracht und ohne Entladung zuzüglich gesetzlicher Umsatzsteuer in jeweils gültiger Höhe. Verpackungen berechnen wir zu Selbstkosten. Die Preisangaben sind bindend bis zur Auflage neuer Preislisten. Bei Anzahlungen tritt nach Maßgabe des Umsatzsteuergesetzes die MwSt. in gesetzlich bestimmter Höhe hinzu. Die Preise entsprechen der Kostenlage zum Zeitpunkt des Vertragsabschlusses. Ändern sich Fremdkosten oder ändern sich wesentliche Kostenfaktoren wie z. B. der Tariflohn bis zum vereinbarten Liefertermin, so sind wir berechtigt, den Preis durch einseitige Erklärung anzupassen. Zahlungen sind, sofern nichts anderes vereinbart, grundsätzlich ohne jeden Abzug spesenfrei an uns zu erbringen. Bei Zahlung innerhalb von 10 Tagen ab Rechnungsdatum gewähren wir 2% Skonto. Erfolgt nach Bereitstellung/Versendung/Übergabe und Rechnungsstellung die Zahlung nicht binnen 30 Tagen, so liegt auf Seiten des Bestellers Verzug vor und werden Zinsen gem. § 288 BGB geschuldet. Scheck- und Wechselhergaben gelten erst nach Einlösung als Zahlung. Die Wechselentgegennahme bedarf immer einer vorhergehenden schriftlichen Vereinbarung mit uns. Bei Hereinnahme von Wechseln werden die bankmäßigen Diskont- und Einziehungsspesen sofort berechnet und sind vorab in bar zu zahlen. Stundung ist mit Wechselentgegennahme nicht verbunden. Wir bleiben jederzeit berechtigt gegen Rückgabe des Wechsels Barzahlung zu verlangen. Mit Zahlungseinstellung, Insolvenz, Verzug, Scheck- oder Wechselprotest werden alle Rechnungen aus unserer gesamten Geschäftsverbindung sofort fällig und entfallen alle Rabattvereinbarungen. Wir sind zudem berechtigt jede weitere Leistung zurückzuhalten und nur noch gegen Vorkasse zu leisten. Entsprechendes gilt, wenn Umstände vorliegen, die in der für unsere Leistungsverpflichtung vorausgesetzte Kreditwürdigkeit des Bestellers Zweifel begründet erscheinen lassen (Beitreibungen, Insolvenzanträge usw.). In allen Fällen können wir nach unserer Wahl auch vom Vertrag zurückzutreten, ohne dass der Besteller deshalb Ansprüche gegen uns hätte. Für diese Fälle willigt er hiermit ein, dass wir Vorbehaltsware wieder an uns nehmen dürfen.

V. Abnahme, Gefahrübergang

Der Besteller ist verpflichtet, den Liefergegenstand anzunehmen. Mangels abweichender Vereinbarung erfolgt die Übergabe am Lieferwerk. Bei Versandkauf verpacken wir die Ware handelsüblich. Dabei geht die Gefahr mit Auslieferung an Spediteur oder Frachtführer bzw. sonstige mit der Versendung betrauten Personen auf den Besteller über. Ist der Besteller kein Unternehmer geht die Gefahr mit Ablieferung beim Kunden über. Es besteht kein Anspruch auf Billigstversendung. Auf Wunsch kann die Ware gegen Berechnung zusätzlich versichert werden für Gefahren aus Bruch, Feuer, Diebstahl und Transportschäden. Annahmeverzug und Leistungsverweigerung stehen vollzogener Übergabe gleich.

VI. Rüge – und Untersuchungspflichten

Der Besteller ist berechtigt den Liefergegenstand innerhalb von 5 Tagen nach Zugang der Bereitstellungsanzeige oder sonstiger Mitteilung am Übergabeort zu prüfen. Unsere Fertigung verlässt nur einwandfreie und gegengeprüfte Ware. Ausgelieferte Gegenstände sind nach Übergabe unverzüglich auf Schäden zu untersuchen. Die Ablieferung am Bestimmungsort steht der Übergabe gleich. Mängel sind unter deren Darlegung geschäftsüblich, schriftlich oder per E-mail längstens innerhalb von 5 Arbeitstagen zu rügen. Uns ist eine Überprüfung von Mängelrügen unverzüglich zu ermöglichen. Die Untersuchungspflicht erstreckt sich außer auf Transportschäden auf Sicht auch auf Funktionsprüfungen aller mechanischen Teile samt Dichtungen. Erkennbare Mängel können später nicht als verborgene Mängel gerügt und anerkannt werden. Untersucht und rügt der Besteller nicht innerhalb v.g. Frist oder be- oder verarbeitet er stattdessen die Ware oder baut er sie ohne Prüfung in ein Gebäude ein, so verliert er jedweden Anspruch auf Gewährleistung. Dasselbe gilt bei Eingriffen in den Liefergegenstand. Der Besteller ist verpflichtet Liefergegenstände bis zur Vollzahlung und Verwendung durch Be- oder Verarbeitung bzw. Einbau trocken und vor Beschädigungen aller Art geschützt zu lagern. Er hat sicherzustellen, dass bei Verwendung der Ware alle Vorschriften aus Zulassungs- und Prüfbescheiden, Einbauvorschriften und alle Regeln der Handwerkskunst strikt eingehalten werden. Zuwiderhandlungen haben den Verlust der Gewährleistungsansprüche zur Folge und verpflichten den Besteller uns von Ansprüchen Dritter aller Art freizustellen.

VII. Aufrechnung, Zurückbehaltung

Das Recht zur Aufrechnung besteht nur soweit Gegenansprüche rechtskräftig festgestellt oder diese von uns schriftlich anerkannt worden sind. Zurückbehaltungsrechte können nur geltend gemacht werden, soweit Gegenansprüchen auf demselben Auftrag beruhen.

VIII. Eigentumsvorbehalt

Wir behalten uns das Eigentum an den Liefergegenständen bis zur Vollzahlung vor, bei laufender Geschäftsbeziehung bis zur Begleichung aller Forderungen daraus. Bei vertragswidrigem Verhalten des Bestellers, insbesondere bei Zahlungsverzug, sind wir zur Rücknahme nach Mahnung berechtigt und der Besteller zur Herausgabe verpflichtet. Die Geltendmachung des Eigentumsvorbehaltes sowie die Pfändung der Liefergegenstände durch uns gelten nicht als Rücktritt vom Vertrag, sofern nicht die Bestimmungen des Verbraucherkreditgesetzes Anwendung finden oder der Kunde kein Unternehmer ist. Der Besteller ist verpflichtet die Vorbehaltsware pfleglichst zu behandeln und uns jede Beschädigung, Besitz- oder Standortänderung, Vernichtung, beabsichtigte oder vollzogene Zugriffe Dritter sowie Insolvenzeröffnungsverfahren unverzüglich unter Mitteilung aller zur Rechtswahrung erforderlichen Daten schriftlich mitzuteilen. Er darf sie weder verpfänden noch zur Sicherung übereignen. Vollstreckungsbeamte oder Dritte sind auf unser Eigentum hinzuweisen. Pfändungen und Beschlagnahmen oder sonstige Verfügungen durch Dritte hat er uns unverzüglich anzugeben, wobei und alle Auskünfte und Unterlagen zur Verfügung zu stellen sind, die zur Wahrung unserer Rechte erforderlich sind. Bei vertragswidrigem Verhalten sind wir berechtigt Vorbehaltsware an uns zu nehmen und Schadensersatz zu verlangen. Bei Unternehmern, Personen des öffentlichen Rechts oder bei öffentlichen Sondervermögen gilt darüber hinaus folgendes: Der Besteller ist berechtigt, die Liefergegenstände im ordentlichen Geschäftsgang weiterzuverkaufen; er tritt jedoch bereits jetzt alle Forderungen in Höhe des zwischen uns und dem Besteller vereinbarten Kaufpreises einschließlich Mehrwertsteuer ab, die dem Besteller aus der Weiterveräußerung (auch im Rahmen von Werk- oder Werklieferungsverträgen) erwachsen und zwar unabhängig davon ob die Liefergegenstände verarbeitet oder unverarbeitet weiterverkauft werden. Zur Einziehung dieser Forderungen ist der Besteller nach deren Abtretung bis auf unseren Widerruf ermächtigt. Unsere Befugnis, die Forderungen offenzulegen und selbst einzuziehen, bleibt davon unberührt. Vereinbart der Besteller ein Abtretungsverbot oder akzeptiert er ein Abtretungshindernis sind wir unverzüglich zu informieren. In diesen Fällen darf über die Ware ohne unsere Zustimmung nicht verfügt werden. Wir verpflichten uns, die Forderungen nicht einzuziehen, solange der Besteller seinen Zahlungsverpflichtungen ordnungsgemäß nachkommt und nicht im Zahlungsverzug ist. Ist dies jedoch der Fall, können wir verlangen, dass der Besteller die abgetretenen Forderungen und deren Schuldner bekannt gibt, alle zum Einzug erforderlichen Angaben macht, die dazugehörigen Unterlagen aushändigt, den Schuldner (Dritten) die Abtretung mitteilt und diese anweist die Zahlung an uns zu leisten.

Die Verarbeitung oder Umbildung der Waren durch den Besteller wird stets für uns vorgenommen. Werden die Liefergegenstände mit anderen, uns nicht gehörenden Gegenständen verarbeitet, so erwerben wir das Miteigentum an der neuen Sache im Verhältnis des Wertes der Liefergegenstände zu den anderen verarbeiteten Gegenständen zur Zeit der Verarbeitung. Werden die Liefergegenstände mit anderen uns nicht gehörenden Gegenständen untrennbar vermischt, so erwerben wir das Miteigentum an der neuen Sache im Verhältnis des Wertes der Liefergegenstände zu den vermischten anderen Gegenständen. Der Besteller verwahrt das Miteigentum für uns. Diese Vorbehalte sind dem Auftraggeber, der sich auf ein Abtretungsverbot oder – Hindernis berufen will mit dem weiterzugebenden Vorbehalt unseres Entfernungsrechts bei Nichtzahlung vor Vertragsschluss anzuzeigen. Der Besteller verpflichtet sich alle Ansprüche gegen seinen Auftragnehmer im v. g. Umfang nicht an Dritte abzutreten. Er erklärt für den Fall einer Globalzession deren Teilaufhebung soweit unsere Rechte betroffen sind und weist den Globalzessionar an Zahlung für Vorbehaltsware an uns zu leisten. Der Besteller ist nicht berechtigt Vorbehaltsware bei Ausverkäufen zu verfügen oder an verbundene Unternehmen weiterzuverfügen. Liefergegenstände dürfen weder verpfändet noch zur Sicherung übereignet werden. Zuwiderhandlungen sind strafbar. Wir verpflichten uns auf Verlangen zur Freigabe von Sicherheiten insoweit, als diese den Wert der zu sichernden Forderungen, die noch nicht beglichen sind, um mehr als 20 % übersteigen. SCHAKO ist berechtigt die Vorbehaltsware aufgrund dieser Abrede wieder an sich zu nehmen, wenn der Käufer gegen Pflichten verstößt. Dieses gilt nicht als Rücktritt vom Vertrag. Es erlaubt SCHAKO die Verwertung des Sicherheitsgegenstandes unter Verrechnung auf den geschuldeten Kaufpreis. Aus- oder Absonderungsrechte im Falle von Insolvenz des Schuldners stehen SCHAKO in jedem Falle zu aus vom Schuldner anerkanntem Eigentumsvorbehalt bzw. qualifiziertem Eigentumsvorbehalt.

IX. Gewährleistung, Vertragsstörung, Haftung

Für Mängel, die auf Material- oder Fertigungsfehlern beruhen leisten wir 2 Jahre lang ab Lieferung unter Ausschluss weitergehender Ansprüche (z.B. des Kostenersatzes für Aus- und Wiedereinbau etc.) nach unserer Wahl Ersatz durch kostenfreie Nachlieferung, sobald uns die mangelhafte Liefersache wieder zugestellt ist oder Nachbesserung vor Ort. Für Schäden, die auf Umstände zurück gehen, die nach Gefahrenübergang eingetreten sind ist unsere Haftung ausgeschlossen, insbesondere für Schäden aus unsachgemäßer Lagerung (außerhalb 10 – 50 Grad Celsius und/oder 40 – 70 % relativer Luftfeuchte), fehlerhafter oder unzulässiger Produktverwendung, regelwidriger Montage, – Inbetriebsetzung und – Wartung haften wir ebenso wenig wie für Schäden aus natürlicher Abnutzung, aus Verschleiß, aus Dampf, Seewasser, chemischen, elektrischen oder elektrochemischen Umfeldern, Überlastung, Verwendung falscher Zubehör- oder Austauschteile, - Stoffe, Verkoppelung mit fremden Bauteilen- oder Systemen sowie bei Eingriffen aller Art in die Lieferbeschaffenheit der Kaufsache usw. Als Beschaffenheitsvereinbarung gilt allein unsere Produktbeschreibung oder eine Verwendungszusicherung in der Auftragsbestätigung. Gerügte Ware oder zu ersetzende Teile sind unfrei an uns zurückzugeben, damit wir sie prüfen und ggf. Nacherfüllung veranlassen können. Scheitert eine Nachbesserung oder/und ist Nacherfüllung unmöglich ist der Kunde zum Rücktritt berechtigt, wobei die beiderseits gewährten Leistungen rückabgewickelt werden. Ansprüche auf Schadensersatz und Folgeschadensersatz sind ausgeschlossen, es sei denn uns fällt Vorsatz oder grobe Fahrlässigkeit zu Last. Der diesbezügliche Nachweis obliegt dem Kunden. Für Fremderzeugnisse oder Mängel, die auf solche zurückzuführen sind ist unsere Haftung entsprechend beschränkt. Insoweit sind wir zudem berechtigt zur Befreiung der uns daraus treffenden Verpflichtungen unsere Ansprüche gegen den Lieferanten an den Kunden abzutreten. Ansprüche aus Gewährleistung und Produkthaftung darf der Kunde nicht abtreten. Eine solche Abtretung wäre uns gegenüber unwirksam. Für elektrische oder pneumatische Antriebe und Steuerungen gelten ausschließlich die Richtlinien VDE und VDMA. Wartungs- und Bestätigungsintervalle sind einzuhalten. Schadensersatzansprüche aus Delikt sind ausgeschlossen, es sei denn, der Schaden wurde vorsätzlich oder grobe Fahrlässigkeit verursacht. Das gilt auch für unsere Verrichtungs- und Erfüllungsgehilfen. Für Schäden, die nicht am Liefergegenstand selbst entstanden sind (z.B. Personen-, Sach- und Vermögensschäden aller Art, direkte oder indirekte Folgen, entgangenen Gewinn, Produktionsausschuss, Betriebsstillstandskosten) sind wir ebenfalls von Haftung frei, es sei denn es liegt eine schuldhaft Verletzung vor und uns, dem Geschäftsinhaber oder unseren Organen fällt Vorsatz, grobe Fahrlässigkeit oder Arglist zur Last. Bei schuldhafter Verletzung wesentlicher Vertragspflichten oder

Obliegenheiten haften wir auch bei grober Fahrlässigkeit von nichtleitenden Angestellten sowie bei leichter Fahrlässigkeit nur auf Ersatz des vertragstypischen, vernünftigerweise vorhersehbaren Schadens. Der Schaden ist in allen Fällen begrenzt auf die jeweilige Deckungssumme der Betriebshaftpflichtversicherung. Das Vorstehende gilt auch bei einer Haftung wegen Mängeln des Liefergegenstandes, soweit eine Haftung nach Produkthaftungsgesetz für Personen- oder Sachschäden an privat genutzten Gegenständen infrage kommt. Weitergehende Ansprüche sind ausgeschlossen. Bei Einbindung der SCHAKO Komponenten in bauseitige Anlagen ist die Kompatibilität vom Anlagenbauer herzustellen. Kompatibilitätsprobleme fallen nicht in den Einflussbereich von SCHAKO. Die Einhaltung des Mindestlohngesetzes in jeweils gültiger Fassung ist für uns selbstverständlich.

X. Rücktritt

Der Besteller kann außer bei fehlgeschlagener Nachbesserung und Ersatzlieferung vom Vertrag zurücktreten, wenn die gesamte Leistung vor Gefahrübergang unmöglich wird. Dasselbe gilt, wenn bei Bestellung gleichartiger Gegenstände die Ausführung eines Teils der Lieferung unmöglich wird und er das berechtigte Interesse an der Ablehnung nachweist; ist dies nicht der Fall kann die Gegenleistung nur entsprechend gemindert werden. Liegt von uns zu vertretender Leistungsverzug vor und gewährt der Kunde eine angemessene Nachfrist mit der ausdrücklichen Erklärung, dass er nach Ablauf dieser Frist die Annahme der Leistung ablehne, so ist er bei Nichteinhaltung zum Rücktritt berechtigt. Schadensersatz- oder Folgeschadensersatz ist ausgeschlossen. Tritt Unmöglichkeit während des Annahmeverzuges oder durch Verschulden des Bestellers ein, so bleibt dieser zur Gegenleistung verpflichtet.

XI. Softwarenutzung, Sonderanfertigungen, Datenschutz

Von uns zur Verfügung gestellte Software unterliegt unserem Urheberrecht. Dem Kunden wird lediglich ein nicht ausschließliches Nutzungsrecht eingeräumt zu der nach dem Vertragszweck bestimmungsgemäßen Verwendung. Eine Nutzung auf mehr als einem System ist untersagt. Übersetzung, Vervielfältigung, Überarbeitung oder Umwandlung vom Objektcode in den Quellcode ist ohne schriftliche Einwilligung bei Strafe verboten. Alle Rechte bleiben beim Lieferanten. Die Vergabe von Unterlizenzen ist nicht zulässig. Bei in Auftrag gegebenen Sonderanfertigungen leisten wir Gewähr für gerechte Ausführung nach Plan und Zeichnung, für ordnungsgemäße Verarbeitung und Verwendung handelsüblicher Materialien sowie für Funktionssicherheit gemäß den technischen Unterlagen. Im Übrigen gelten auch für Sonderanfertigungen obige Regelungen. SCHAKO speichert die im kaufmännischen Verkehr bekannt gemachten Daten ausschließlich zu kaufmännischen Zwecken in EDV und beachtet die jeweils gültigen Datenschutzvorschriften.

XII. Erfüllungsort, Gerichtsstand, anwendbares Recht

Erfüllungsort für sämtliche Leistungen von SCHAKO ist der Sitz deren Hauptniederlassung in Messkirch (Gerichtsstand für Klagen bis 5.000,00 € = AG Sigmaringen, darüber = LG Hechingen). Das gilt auch für Ansprüche aus Garantie bzw. gesetzlicher Gewährleistung. Bei allen sich aus dem Vertragsverhältnis ergebenden Streitigkeiten ist, wenn der Besteller Kaufmann, Unternehmer, eine juristische Person des öffentlichen Rechts oder ein öffentlich-rechtliches Sondervermögen ist, die Klage beim Landgericht Hechingen zu erheben. Wir sind jedoch berechtigt den Kunden auch vor dem für ihn zuständigen Gericht in Anspruch zu nehmen. Es gilt ausschließlich deutsches Recht unter Ausschluss der Gesetze über den internationalen Kauf beweglicher Sachen (UN-Kaufrecht), auch wenn der Besteller seinen Firmensitz im Ausland hat.

XIII. Sonstiges, salvatorische Klausel

Übertragungen von Rechten und Pflichten des Bestellers aus mit uns geschlossenen Verträgen bedürfen zu ihrer Wirksamkeit unserer schriftlichen Zustimmung. Sollte eine der obigen Bestimmungen unwirksam sein, so berührt dies nicht die Wirksamkeit der übrigen und damit das Rechtsgeschäft. In derartigen Fällen verpflichten sich die Parteien eine Regelung herbeizuführen, die verständige Partner unter Berücksichtigung der Interessen der Beteiligten treffen würden.

Abbildungsverzeichnis

Abbildung 1 : BKPEN Mechanische Handauslöseeinrichtung	4
Abbildung 2 : BKPEN Elektrische Antriebseinheit	6
Abbildung 3 : BKPEN Umrüstung Hand zu Antrieb.....	9
Abbildung 4 : BKPEN Umrüstung Hand-Antrieb, Herstelldatum bis 16.08.2015, Stahlblech verzinkt	10
Abbildung 5 : BKPEN Umrüstung Hand-Antrieb, Herstelldatum bis 16.08.2015, Edelstahl (V2A)	10
Abbildung 6 : BKPEN Umrüstung Hand-Antrieb, Herstelldatum ab 17.08.2015, Stahlblech verzinkt	11
Abbildung 7 : BKPEN Umrüstung Hand-Antrieb, Herstelldatum ab 17.08.2015, Edelstahl (V2A)	11
Abbildung 8 : BKPEN Gehäuse und Zubehör	13
Abbildung 9 : BSKRPR Mechanische Handauslöseeinrichtung.....	15
Abbildung 10 : BSKRPR Elektrische Antriebseinheit.....	18
Abbildung 11 : BSKRPR Umrüstung Hand zu Antrieb	22
Abbildung 12 : BSKRPR Ø100 Umrüstung Hand-Antrieb, Herstelldatum bis 16.08.2015, Stahlblech verzinkt	23
Abbildung 13 : BSKRPR Ø100 Umrüstung Hand-Antrieb, Herstelldatum bis 16.08.2015, Edelstahl (V2A)	23
Abbildung 14 : BSKRPR Ø100 Umrüstung Hand-Antrieb, Herstelldatum ab 17.08.2015, Stahlblech verzinkt	24
Abbildung 15 : BSKRPR Ø100 Umrüstung Hand-Antrieb, Herstelldatum ab 17.08.2015, Edelstahl (V2A)	24
Abbildung 16 : BSKRPR Ø125-500 Umrüstung Hand-Antrieb, Herstelldatum bis 16.08.2015, Stahlblech verzinkt	25
Abbildung 17 : BSKRPR Ø125-500 Umrüstung Hand-Antrieb, Herstelldatum bis 16.08.2015, Edelstahl (V2A)	25
Abbildung 18 : BSKRPR Ø125-500 Umrüstung Hand-Antrieb, Herstelldatum ab 17.08.2015, Stahlblech verzinkt	26
Abbildung 19 : BSKRPR Ø125-500 Umrüstung Hand-Antrieb, Herstelldatum ab 17.08.2015, Edelstahl (V2A)	26
Abbildung 20 : BSKRPR Gehäuse und Zubehör	29

Tabellenverzeichnis

Tabelle 1 : BKPEN ERSATZ KLAPPENBLATTSET-BKPEN-xxx-xxx-SV	14
Tabelle 2 : BKPEN ERSATZ KLAPPENBLATTSET-BKPEN-xxx-xxx-DD	14
Tabelle 3 : BKPEN ERSATZ R06-BKPEN-xxx-xxx-SV	14

SCHAKO KG
Steigstraße 25-27
D-78600 KOLBINGEN

Telefon +49 (0) 7463-980-0
Fax +49 (0) 7463-980-200

Internet schako.com
E-Mail info@schako.de

ERSATZTEILPREISLISTE
BRANDSCHUTZ
Druck 01.12.2023