**DMK**
Druckaufnehmer zur Volumenstrombestimmung**Inhalt**

Funktion und Einsatz	2
Ausführungen	2
Verarbeitung.....	2
Abmessungen	2
Messpunkte	3
Technische Daten	4
Legende	7
Bestellschlüssel DMK.....	8
Ausschreibungstext	9

FUNKTION UND EINSATZ

Der Druckaufnehmer zur Volumenstrombestimmung DMK ist speziell für die Durchlässe 4DE, DBB, DQJ, DSC, DSCXL, DSCL, DSX, DSXL, DSXW und FDSXW (für FBS) konzipiert worden. Oft ist es nicht mehr möglich, eine Volumenstrommessung im Decken- bzw. Fußbodenhohlraum an der Anschlussleitung durchzuführen. Für diese Fälle steht der Druckaufnehmer zur Verfügung. Der Druckaufnehmer wird an ein geeignetes Messinstrument z.B. Schrägrohrmanometer, angeschlossen. Der Druckaufnehmer wird an die Messpunkte des Durchlasses gedrückt. Am Messgerät kann man dann den Druck ablesen. Aus der Summe der Einzelmessungen wird ein Mittelwert gebildet. Über entsprechende Diagramme kann der jeweilige Volumenstrom abgelesen werden.

AUSFÜHRUNGEN

DMK-... Druckaufnehmer zur Volumenstrombestimmung

Durchlässe für Druckaufnehmer:

- ...-01 für Deckendralldurchlass DQJ/FDQJ
- ...-06 für Deckendurchlass 4DE
- ...-21 für Schlitzdurchlass DSX/ADSX
- ...-22 für Schlitzdurchlass DSXL
- ...-23 für Wandschlitzdurchlass DSXW/ADSXW
- ...-24 für Schlitzdurchlass DSC/ADSC
- ...-27 für Schlitzdurchlass für Gipskartondecken DSCXL
- ...-50 für Deckenluftdurchlass DBB/FDBB
- ...-70 für Schlitzdurchlass FDSXW für FBS
- ...-72 für Schlitzdurchlass für Gipskartondecken DSCL

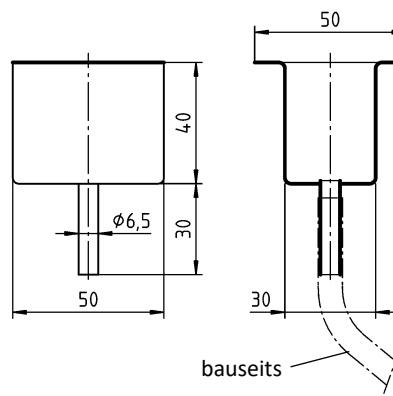
VERARBEITUNG

Gehäuse

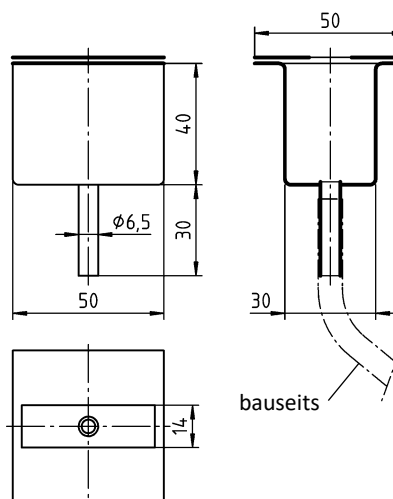
- Stahlblech lackiert im Farbton RAL 9010 (weiß) (-SB-9010).

ABMESSUNGEN

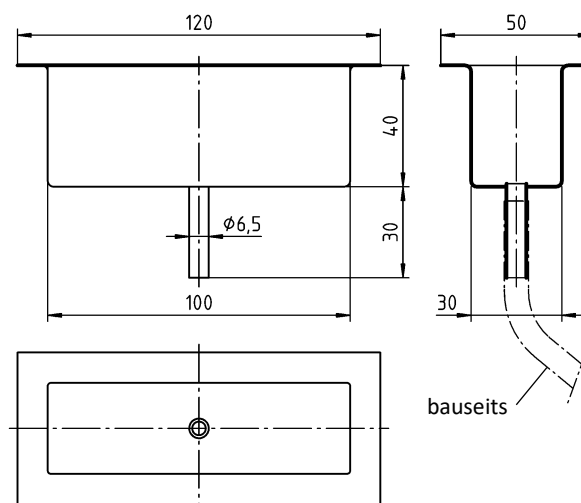
DMK-01 (für DQJ/FDQJ) / **DMK-06** (für 4DE) / **DMK-22** (für DSXL) / **DMK-24** (für DSC/ADSC) / **DMK-27** (für DSCXL) / **DMK-50** (für DBB/FDBB) / **DMK-72** (für DSCL)
(Druckaufnehmer schmal)



DMK-21 (für DSX/ADSX)
(Druckaufnehmer schmal mit Zusatzblech)

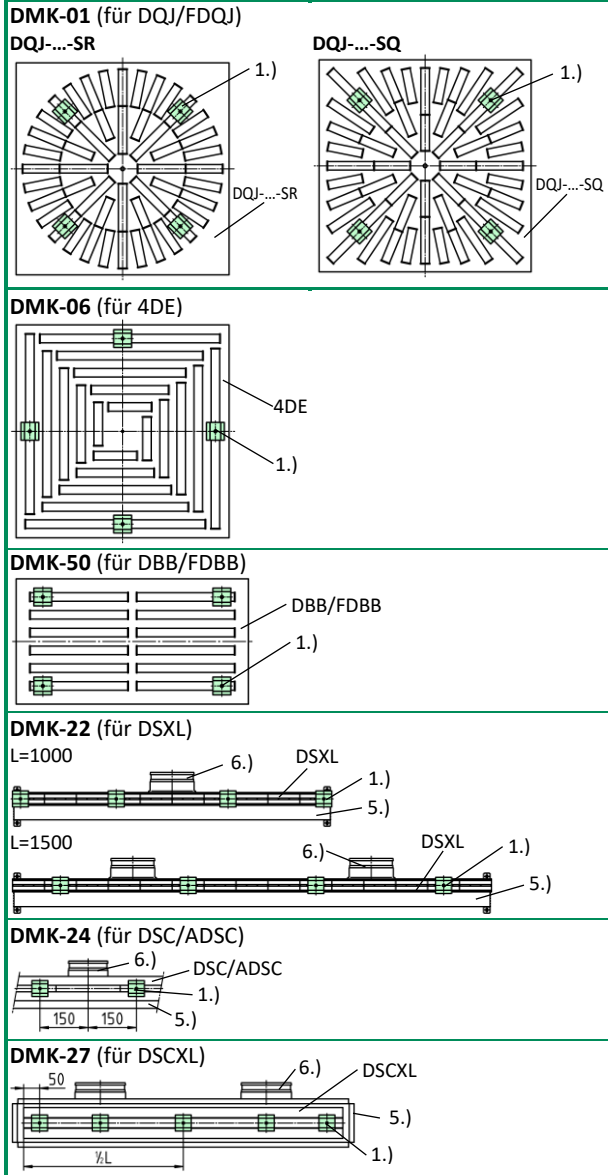


DMK-23 (für DSXW/ADSXW) / **DMK-70** (für FDSXW)
(Druckaufnehmer breit)

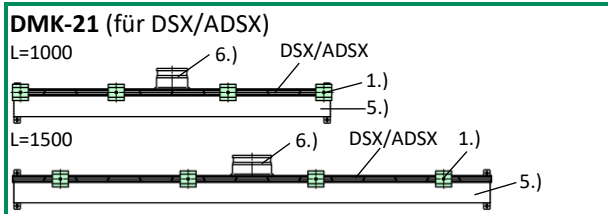


MESSPUNKTE

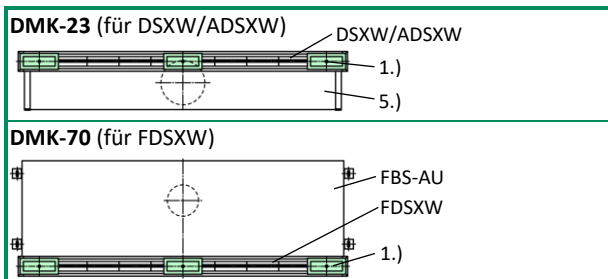
Druckaufnehmer schmal:



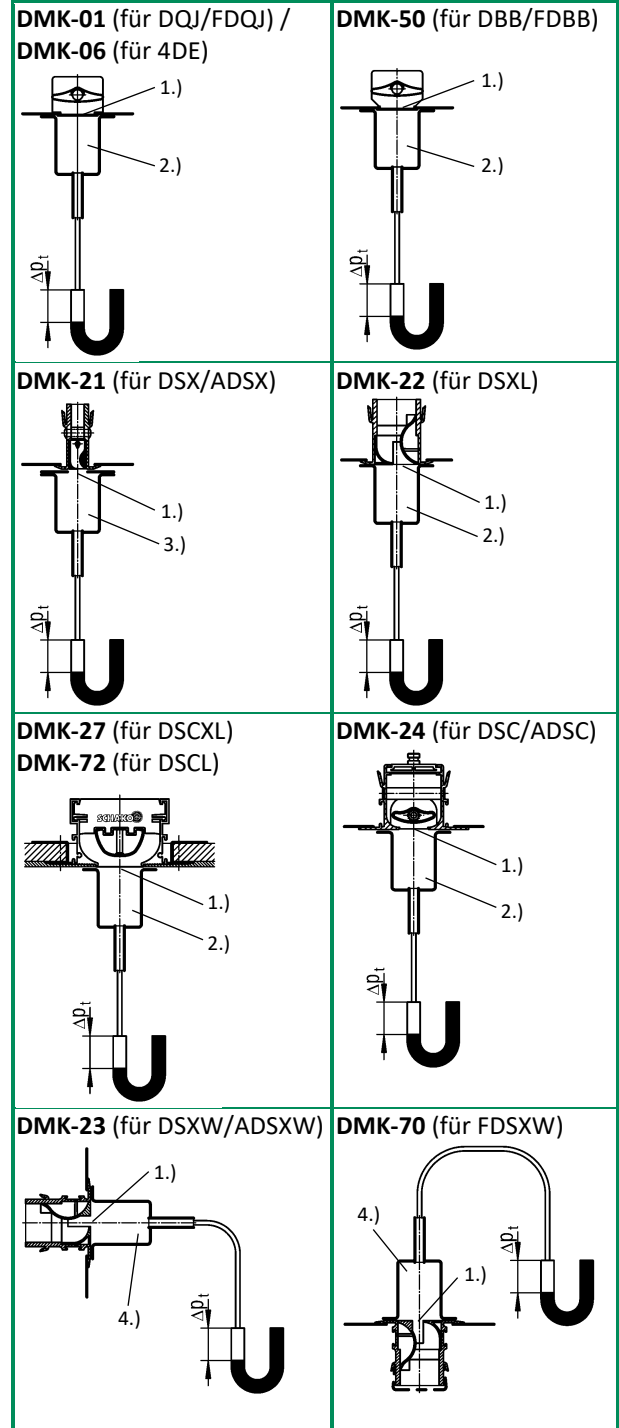
Druckaufnehmer schmal mit Zusatzblech:



Druckaufnehmer breit:



Anlegedetail Druckaufnehmer an der Messstelle:



- 1.) Messstelle
- 2.) Druckaufnehmer schmal
- 3.) Druckaufnehmer schmal mit Zusatzblech
- 4.) Druckaufnehmer breit
- 5.) Anschlusskasten
- 6.) Anschlussstutzen

Achtung:
 Bei der Abluftausführung (4DE) muß der Druckmessschlauch am - Pol vom Druckmessgerät angeschlossen werden, um einen positiven Druck zu messen !

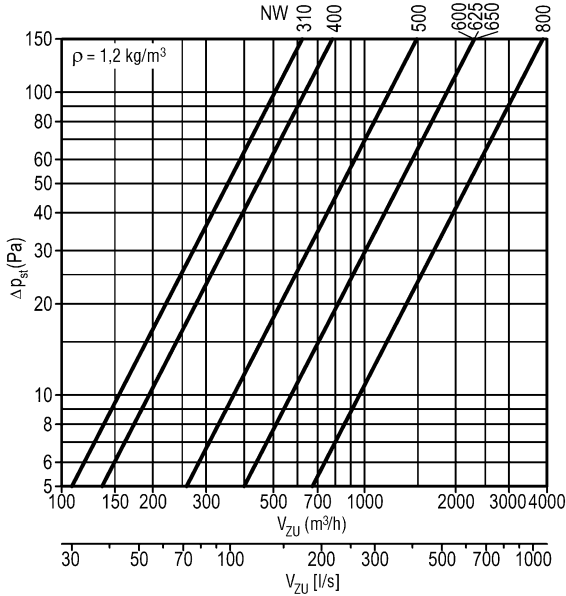
TECHNISCHE DATEN

Druckverlust

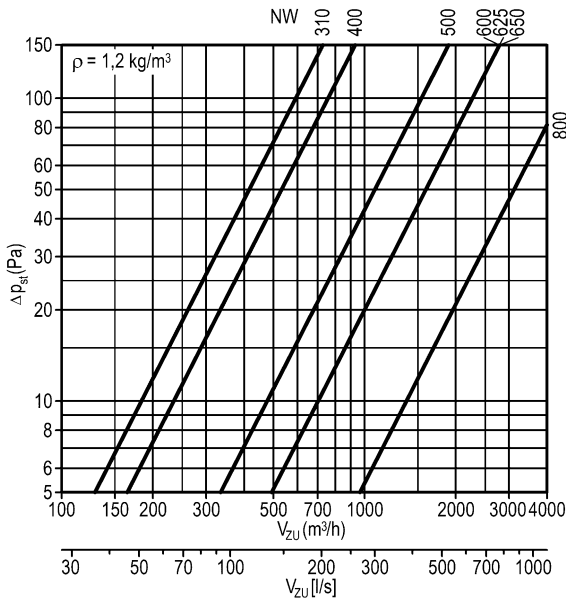
DMK-01 (für DQJ/FDQJ)

Druckaufnehmer schmal

DQJ-...-SR-Z... (Zuluft)



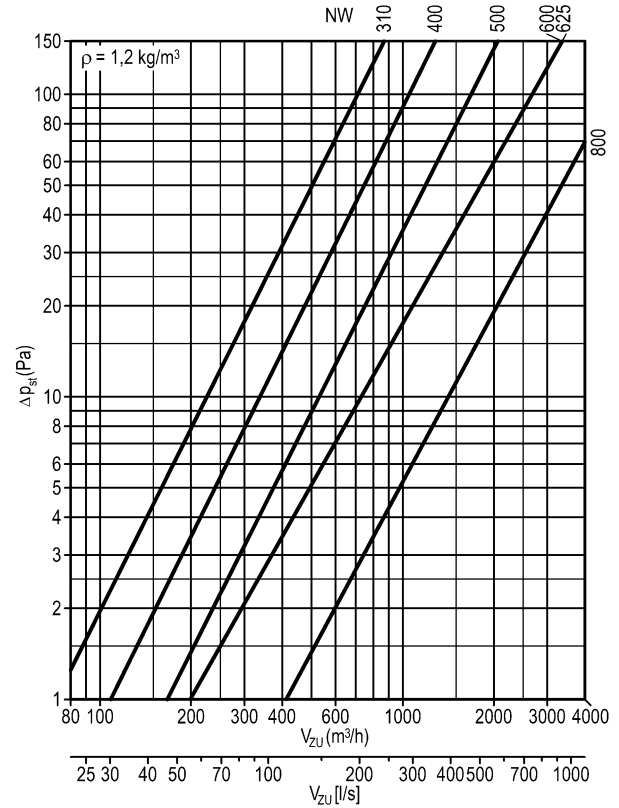
DQJ-...-SQ-Z... (Zuluft)



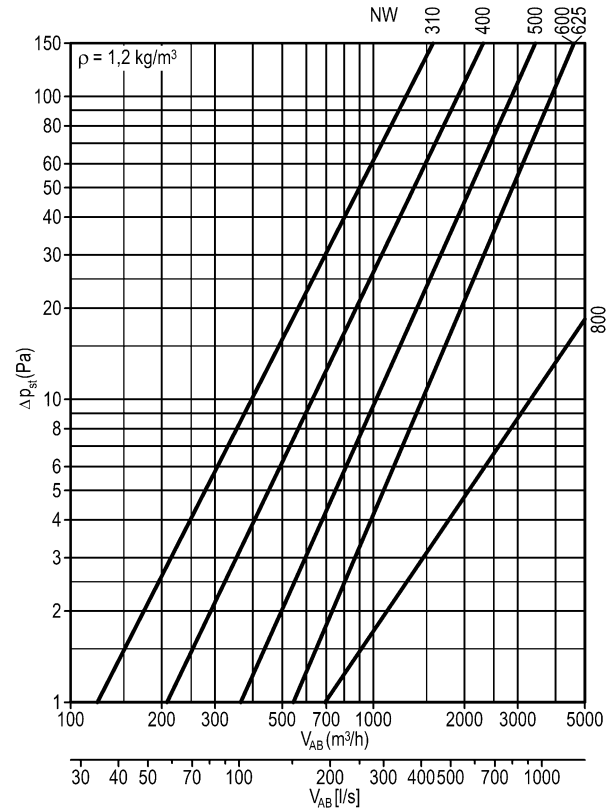
DMK-06 (für 4DE)

Druckaufnehmer schmal

4DE-Z... (Zuluft)



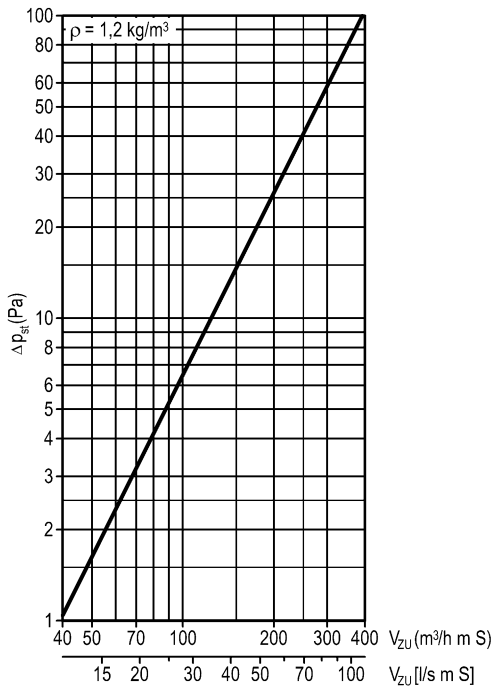
4DE-A... (Abluft)



DMK-50 (für DBB/FDBB)

Druckaufnehmer schmal

DBB-...-Z-... (Zuluft)



Schlitzlänge DBB

Ausführung	325	425	525	625	825	1025	1225	L
A	0	0	0	0	0	0	0	n QS
115	2	548	748	948	1148	148	1948	2348
215	4	1096	1496	1896	2296	3096	3896	4696
215	6	1644	2244	3300	3444	4644	5844	7044
H	n LS	Gesamte Schlitzlänge (mm)						

Ausführung	425	525	625	825	1025	1225	L
B	1	2	2	3	3	4	n QS
215	4	1472	2048	2448	3424	4224	5200
215	6	2220	3852	3696	5172	6372	7848
H	n LS	Gesamte Schlitzlänge (mm)					

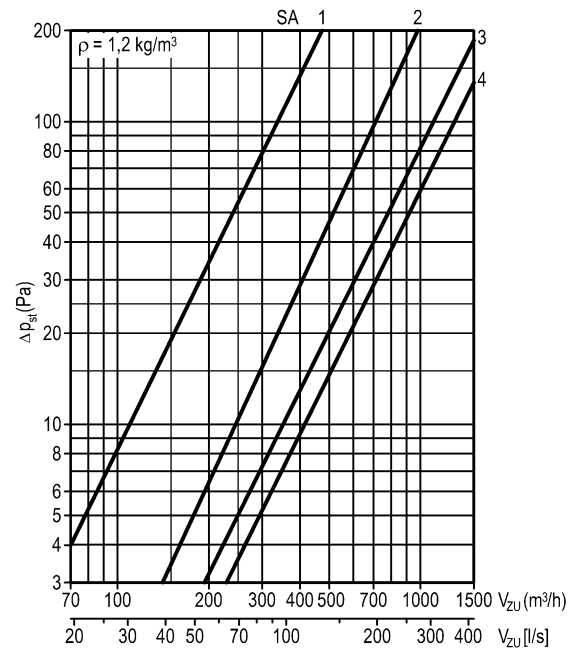
Ausführung	425	525	625	825	1025	1225	L
C	2	4	4	6	6	8	n QS
215	4	1448	2200	2600	3752	4552	5704
215	6	2196	4404	3948	5700	6900	8652
H	n LS	Gesamte Schlitzlänge (mm)					

n QS = Anzahl Querslitze
 n LS = Anzahl Längsslitze

DMK-22 (für DSXL)

Druckaufnehmer schmal

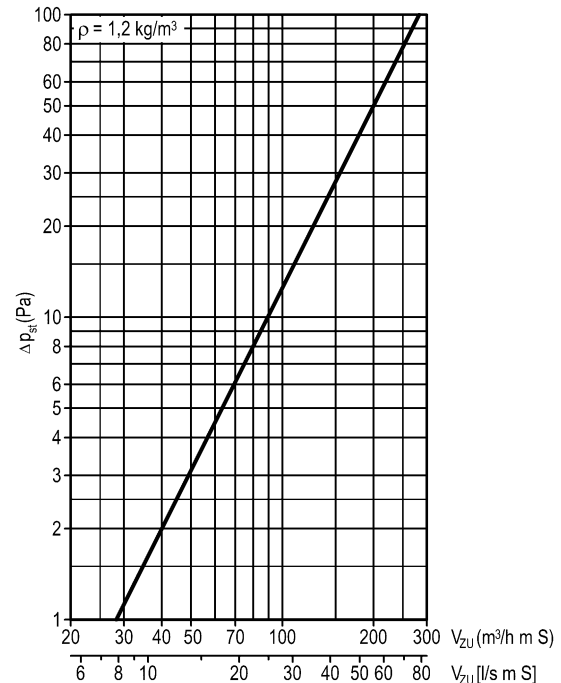
DSXL-...-Z-...-1000 (Zuluft, L = 1000 mm)



DMK-24 (für DSC/ADSC)

Druckaufnehmer schmal

DSC-...-Z-...-1000 (Zuluft, L = 1000 mm)

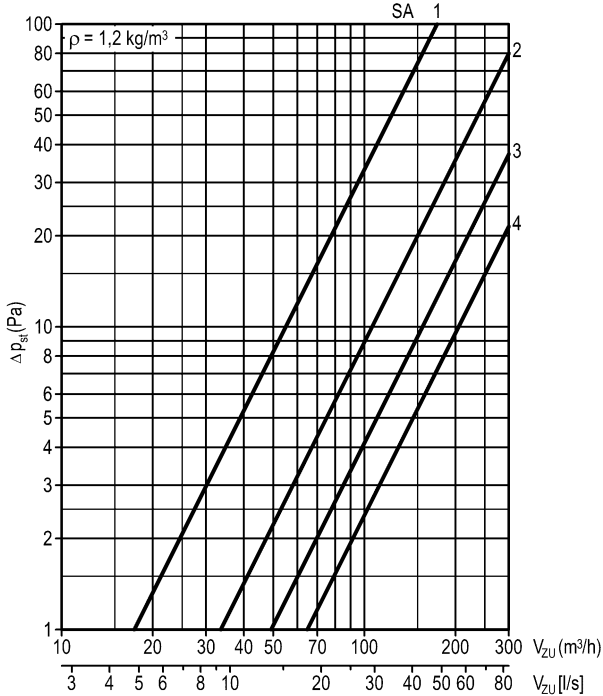


DMK-21 (für DSX/ADSX)

Druckaufnehmer schmal mit Zusatzblech

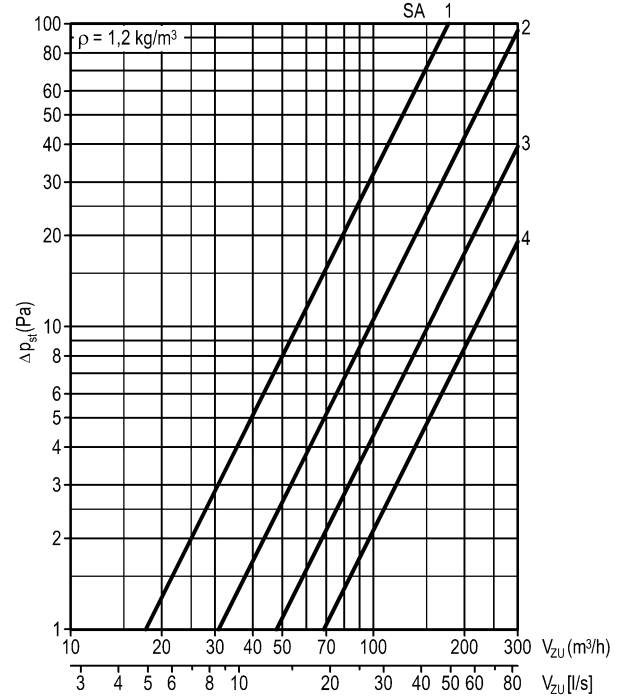
DSX...-L+R-N-1000

Luftführungselement horizontal einseitig links bzw. rechts ausblasend, 1- bis 4-schlitzig, Länge 1000 mm.



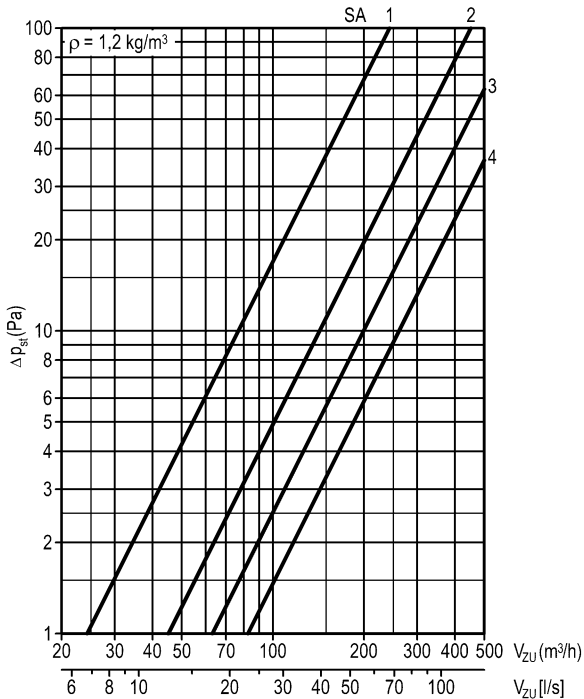
DSX...-V-N-1000

Luftführungselement vertikal ausblasend, 1- bis 4-schlitzig, Länge 1000 mm.



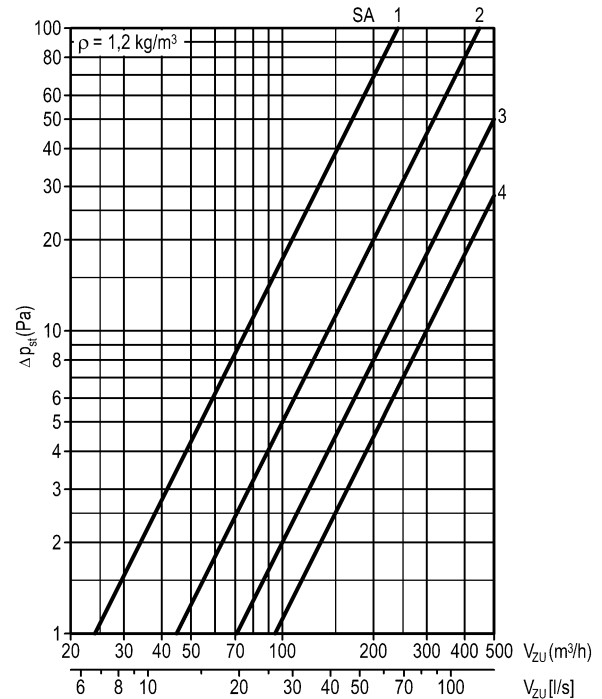
DSX...-L+R-N-1500

Luftführungselement horizontal einseitig links bzw. rechts ausblasend, 1- bis 4-schlitzig, Länge 1500 mm.



DSX...-V-N-1500

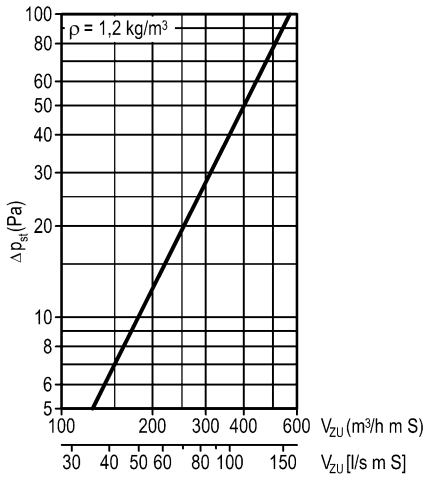
Luftführungselement vertikal ausblasend, 1- bis 4-schlitzig, Länge 1500 mm.



DMK-27 (für DSCXL)

Druckaufnehmer schmal

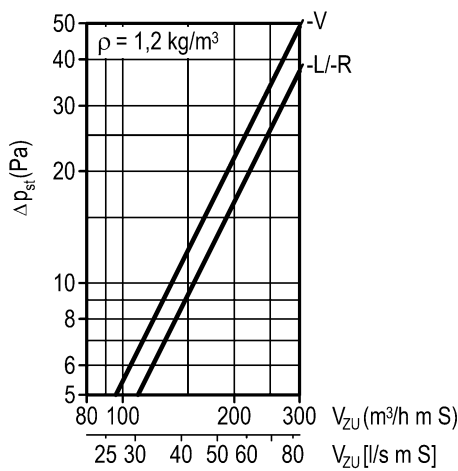
DSCXL-...-Z-...-1000-... (Zuluft, L = 1000 mm)



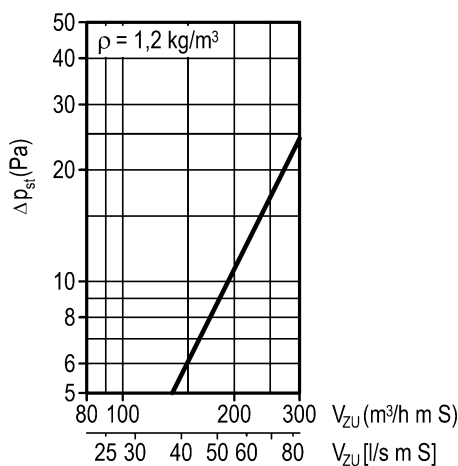
DMK-72 (für DSCL)

Druckaufnehmer schmal

DSCL-...-Z-...-1000-... (Zuluft, L = 1000 mm)



DSCL-...-A-...-1000-... (Abluft, L = 1000 mm)

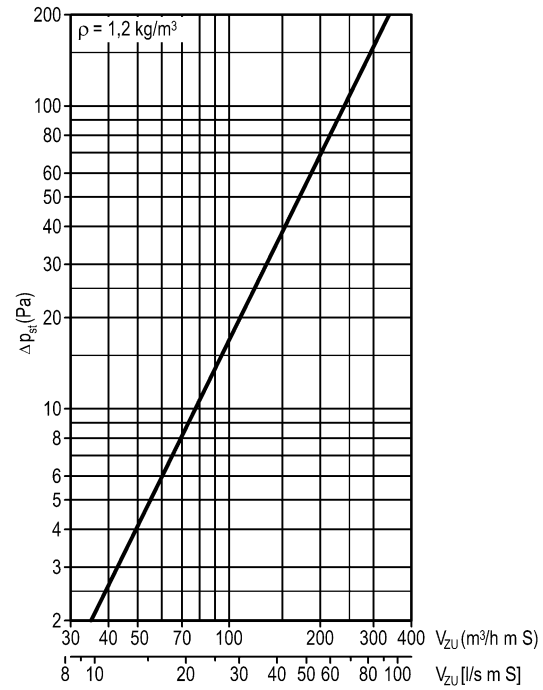


DMK-23 (für DSXW/ADSXW) / DMK-70 (für FDSXW)

Druckaufnehmer breit

DSXW-...-Z-...-1000 (Zuluft, L = 1000 mm)

FDSXW-...-Z-...-1000 (Zuluft, L = 1000 mm)



LEGENDE

V_{ZU} (m³/h)[l/s]	= Zuluftvolumen
V_{ZU} (m³/h m S) [l/s m S]	= Zuluftvolumen pro Meter pro Schlitz
V_{AB} (m³/h) [l/s]	= Abluftvolumen
Δp_{st} (K)	= statischer Druck (Mittelwert aus mehreren Messungen)
ρ (kg/m³)	= Dichte
SA (-)	= Schlitzanzahl
NW (mm)	= Nenngröße
L (mm)	= Länge
H (mm)	= Höhe
n QS (-)	= Anzahl Querschlitze
n LS (-)	= Anzahl Längsslitze

BESTELLSCHLÜSSEL DMK

01	02	03	05
Typ	Durchlass	Material	Lackierung
Beispiel			
DMK	-01	-SB	-9010

Muster

DMK-01-SB-9010

Druckaufnehmer zur Volumenstrombestimmung DMK | für Deckendralldurchlass DQJ [FDQJ] | Stahlblech | lackiert im Farbton RAL 9010 (weiß)

BESTELLANGABEN

01 - Typ

DMK = Druckaufnehmer zur Volumenstrombestimmung DMK

02 - Durchlass (muss separat bestellt werden)

- 01 = für Deckendralldurchlass DQJ [FDQJ]
- 06 = für Deckendurchlass 4DE
- 21 = für Schlitzdurchlass DSX [ADSX]
- 22 = für Schlitzdurchlass DSXL
- 23 = für Wandschlitzdurchlass DSXW [ADSXW]
- 24 = für Schlitzdurchlass DSC [ADSC]
- 27 = für Schlitzdurchlass für Gipskartondecken DSCXL
- 50 = für Deckenluftdurchlass DBB [FDBB]
- 70 = für Schlitzdurchlass FDSXW für FBS
- 72 = für Schlitzdurchlass für Gipskartondecken DSCL

03 - Material

SB = Stahlblech (Standard).

04 - Lackierung

9010 = lackiert im Farbton RAL 9010 (weiß) (Standard).

AUSSCHREIBUNGSTEXT

Druckaufnehmer zur Volumenstrombestimmung von Durchlässen. Gehäuse bestehend aus Stahlblech, lackiert im Farbton RAL 9010 (weiß), mit der Anschlussmöglichkeit eines bauseitigen Druckmessgeräts, z.B. Schrägrohrmanometer, zur Anzeige des am Luftdurchlass entnommenen Drucks. Über entsprechende Diagramme kann der jeweilige Volumenstrom abgelesen werden.

Fabrikat: SCHAKO Typ **DMK-...-SB-9010**

Durchlass (muss separat bestellt werden):

- für Deckendralldurchlass DQJ [FDQJ] (-01)
- für Deckendurchlass 4DE (-06)
- für Schlitzdurchlass DSX [ADSX] (21)
- für Schlitzdurchlass DSXL (-22)
- für Wandschlitzdurchlass DSXW [ADSXW] (-23)
- für Schlitzdurchlass DSC [ADSC] (-24)
- für Schlitzdurchlass für Gipskartondecken DSCXL (-27)
- für Deckenluftdurchlass DBB [FDBB] (-50)
- für Schlitzdurchlass FDSXW für FBS (-70)
- für Schlitzdurchlass für Gipskartondecken DSCL (-72)